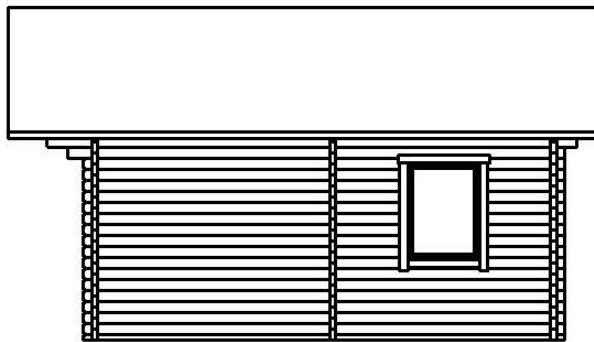
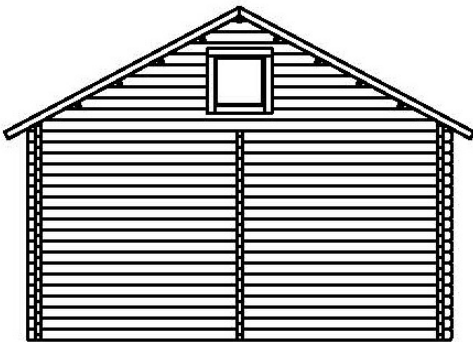
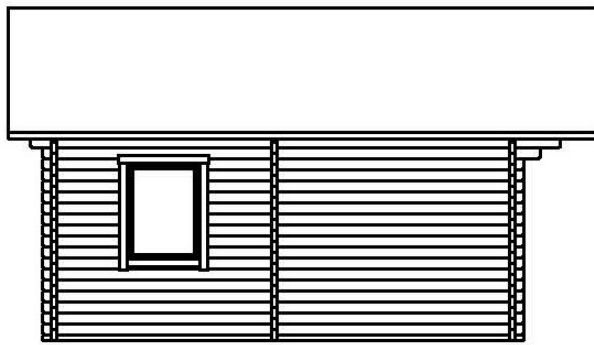
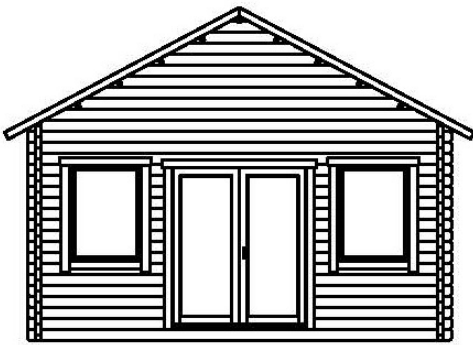


Luoman Teeri

725-2



Monteringsanvisning



Takuunumero:
Garantinummer:
Garantinummer:
Garanti nummer
Warranty number:
Le numéro de garantie:

Pidä numero tallessa.
Behåll numret.
Bewahren Sie die Nummer auf.
Hold nummer.
Keep the number.
Le numéro de garantie.

3. Kontakta din återförsäljare vid behov.

Klagomålsprocedur i händelse av eventuellt fel

Om du har något att klaga på gällande produkten, kontakta återförsäljaren omedelbart och gör ett skriftligt klagomål. Informera återförsäljaren om garantinumret, som finns på paketet. Vi kan inte behandla reklamationen utan garantinumret. Om monteringen börjas eller fortsätts, har kunden godkänt produkten. Tillverkaren och återförsäljaren förbehåller sig rätten att själv fatta alla beslut vad gäller klagomålet. De förbehåller sig även rätten att vid behov besöka byggplatsen. Tillverkaren eller återförsäljaren ansvarar inte för några indirekta kostnader/skador som orsakas av att någon produkt/del av produkt saknas eller är defekt.

Materialdefinitioner

Trä är ett naturligt material med uppenbara och tillhörande egenskaper, såsom kvistar och kvistgrupper, sprickor, hårfina sprickor i kvistar, kåda och vridkraft. Detta innebär att lösa kvistar eller kvisthål i kanterna kvistsprickor, torrsprickor och hårfina sprickor, som inte påverkar konstruktionen är godtagbara. Även vridna delar, om dessa fortfarande är användbara, och kåddefekter kan även godtas. Hyvlingsdefekter och vankanter på undersidan av tak- och golvbrädor godtas utan begränsningar, om det fortfarande är möjligt att montera den synliga sidan inne i byggnaden.

Montering av timmerstommen

Byggaren ansvarar för byggnadens lämplighet för det tilltänkta syftet.

Byggandet av denna byggnad kräver yrkesskicklighet och förtrogenhet med bestämmelserna som berör byggnaden och byggande. Byggaren antas följa gott byggnadssätt. Använd dig vid behov av sakkunniga och experter inom byggbranschen som hjälp.

Monteringsinstruktionerna innehåller en förteckning på delarna, väggscheman och de nödvändiga detaljritningarna.

En del av timmerstockarna har försetts med stockens kod med penna i knuten för att underlätta stockens identifiering. Alla stockar har inte en kod, och de måste identifieras på basis av längden och knutarna. En del av stockarna har borrarade hål av produktionstekniska skäl, fast hålen inte skulle behövas.

Fundament

Byggnadens grund ska vara tjälfri och den får inte sjunka ned.

Det finns olika sätt att grundlägga byggnader, och grunderna ska göras i enlighet med grundens förhållanden. Använd dig av experthjälp då du väljer och planerar grundläggningssättet. En separat plan om grunderna ska göras vid behov. Byggnaden måste fästas vid grunden. Beakta att väggarna kommer enligt ritningarna att nå cirka 5 mm utanför sockelytan.

Med instruktionerna följer en måttritning för pelargrundläggning.

Timmerstommen

Det att virket sätter sig är en naturlig del av timmerbygge, och det beaktas när strukturerna planeras och monteras. När de lätta stomkonstruktionerna såsom mellanväggarna, trapporna, armaturen och pelarna kopplas ihop med timmerstockstrukturerna bör man beakta att timret kommer att sätta sig. Strukturerna som inte kommer att sätta sig förses med sänkingsmån

Leveransen kommer med en **reservstock**. Stocken är menad som reservstock om någon av stockarna har bearbetningsfel eller en stock är annars skadad eller fel längd. Reservstocken sågas av till rätt längd på bygget. Vid behov kan reservstocken också förses med knut på bygget. Stocken kan göras till flera reservdelar. **Observera! Knuten bearbetas med handsåg och till exempel stämjärn. Ta mått och modell av en färdig knut.**

Bastun

Vid byggandet av en bastu måste byggaren alltid beakta de bestämmelser som gäller bastuugnar och rökgångar. Strukturerna har inte gjorts med tanke på kraven på en bastuugn och rökgång. Bastuutrymmet ska vädras tillräckligt. Ytterväggarna kan förses med hål som behövs för ventilationsventilerna.

I bastuutrymmena ska särskild uppmärksamhet riktas på ytbehandlingen av golvbrädorna.

Tilläggsisolering

Värmeisoleringsmaterial hör inte till leveransen. När du använder värmeisoleringsmaterial, följ instruktionerna och bestämmelserna som gäller dem. Var särskilt uppmärksam med ångspärren och tillräcklig vädring, om sådant krävs.

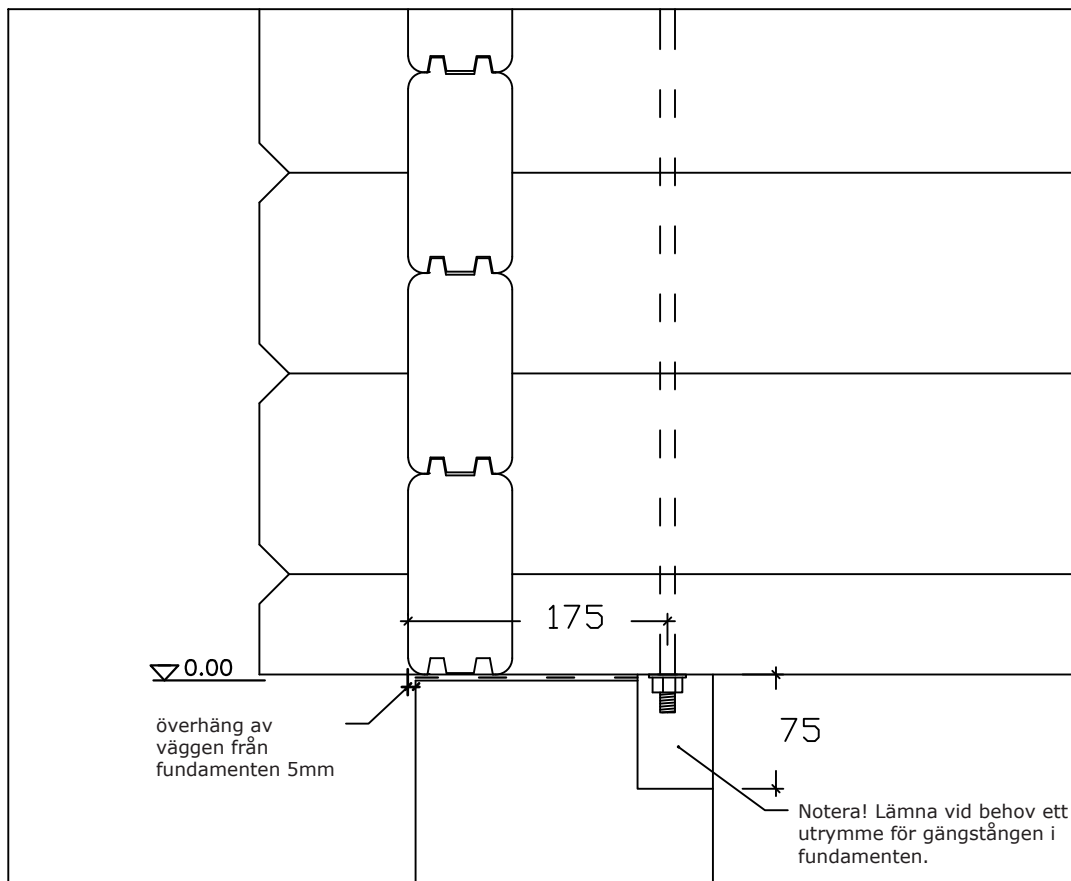
Skyddsbehandling

Virket som används för Luoman-produkter är obehandlat. Ytbehandling av byggnaden bör göras omedelbart efter att man uppfört byggnaden men så att väder och förhållanden tillåter detta. Byggnadens inre delar ska också behandlas. Första behandlingen bör göras med ett färglöst träimpregneringsmedel som förhindrar mögel och blånadssvamp. Behandla timmerytorna endast med produkter som är avsedda för timmerytor. Fråga efter tips om passliga ytbehandlingsprodukter hos försäljarna av sådana produkter.

Såväl på obehandlade som på behandlade träytor uppstår i vissa förhållanden lätt små svarta eller grå mögelfläckar. Mögelfläckarna är inte skadliga för träet eller ett fel i det. Problemet är estetiskt, och oftast kan möglet tvättas bort som smuts. Fläckarna kan också slipas bort innan träet ytbehandlas.

Skötsel

Ett tryggt och långvarigt bruk av stugan förutsätter regelbunden kontroll av delarnas fästen och skick samt underhåll vid behov (gäller speciellt takkonstruktion, takmaterial, dörrar och fönster, stugans fastsättning till grunden, stormsäkring, skyddsbehandling). Försummelse av kontroll och underhåll kan skada byggnaden eller utgöra en säkerhetsrisk för användaren. Regelbunden kontroll av skyddsbehandlingen och förnyelse vid behov är viktigt. Kontrollera speciellt nedre delarna av dörrar och fönster och deras karmar, ändar av delarna och delar som utsätts för kraftig förslitning. Kontrollera dörrarnas och fönstrens funktion och justera gångjärnen vid behov. Kolla också silikonfogarna hos dörrar och fönster och förnya dem vid behov. Speciellt viktigt är det att se till att stugans och grundens ventilation fungerar väl.



Luoman Puutuote Oy
www.lillevilla.com



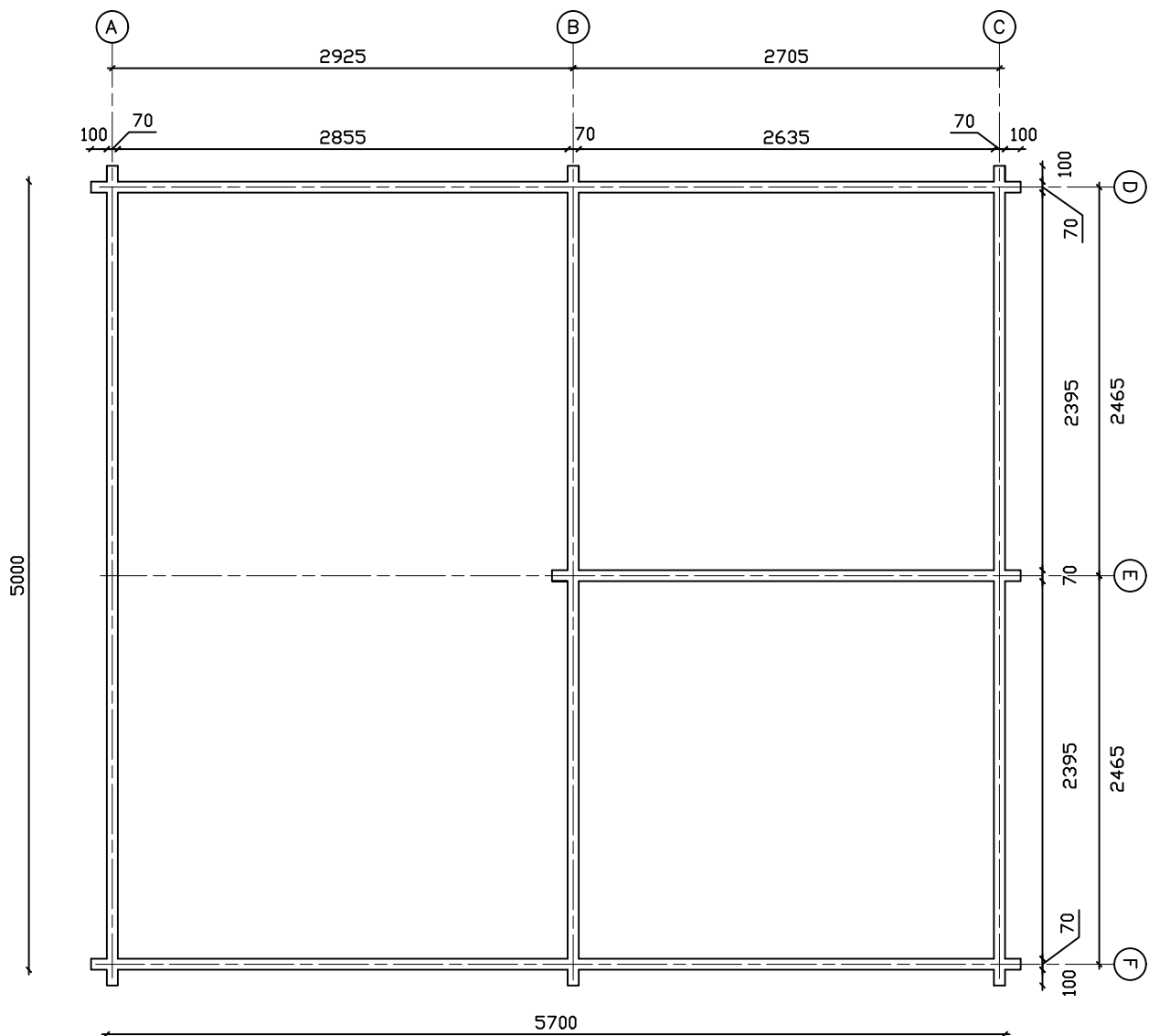
projekt
 Luoman 725-2 Teeri

datum

inhåll

skala

överhäng av väggen, utrymme för gängstång ej i skala



Luoman Puutuote Oy
www.lillevilla.com



projekt
 Luoman 725-2 Teeri

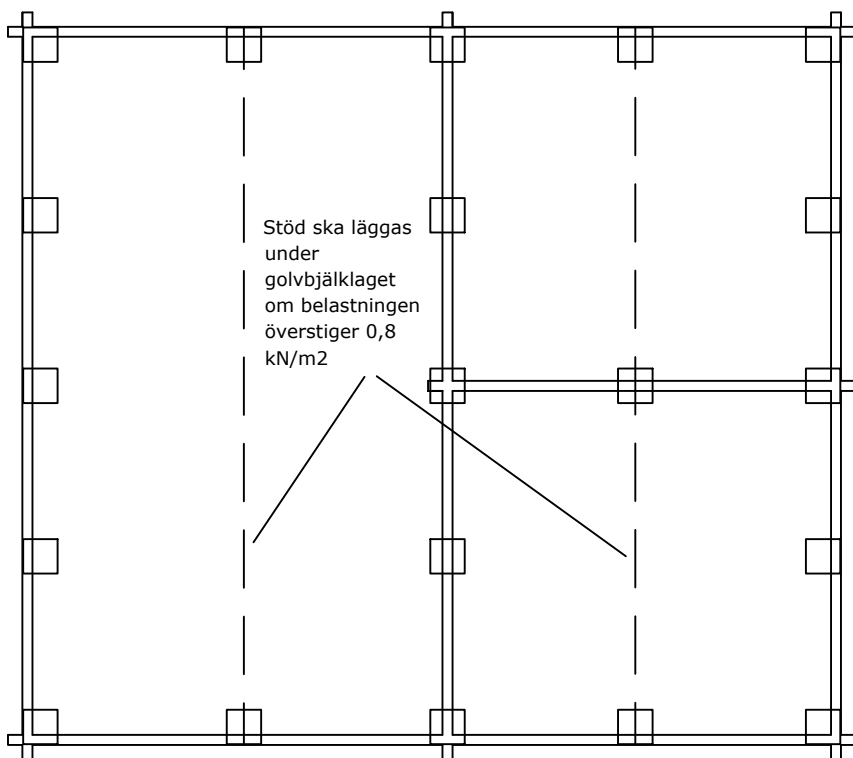
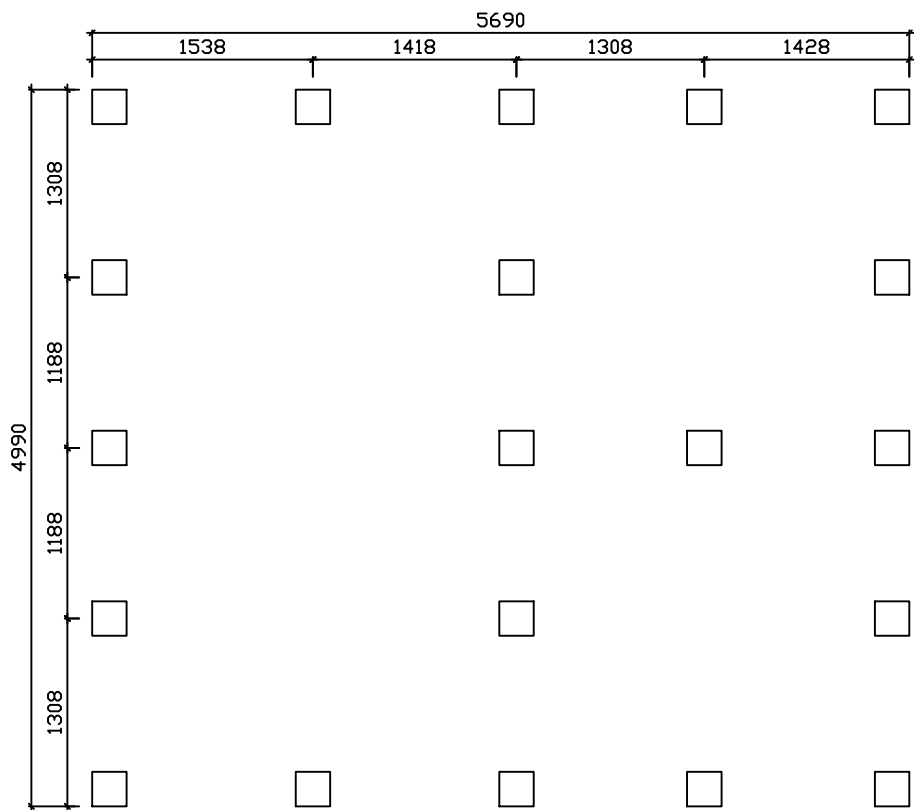
datum

inhåll

skala

grundplan

ej i skala



Luoman Puutuote Oy
www.lillevilla.com

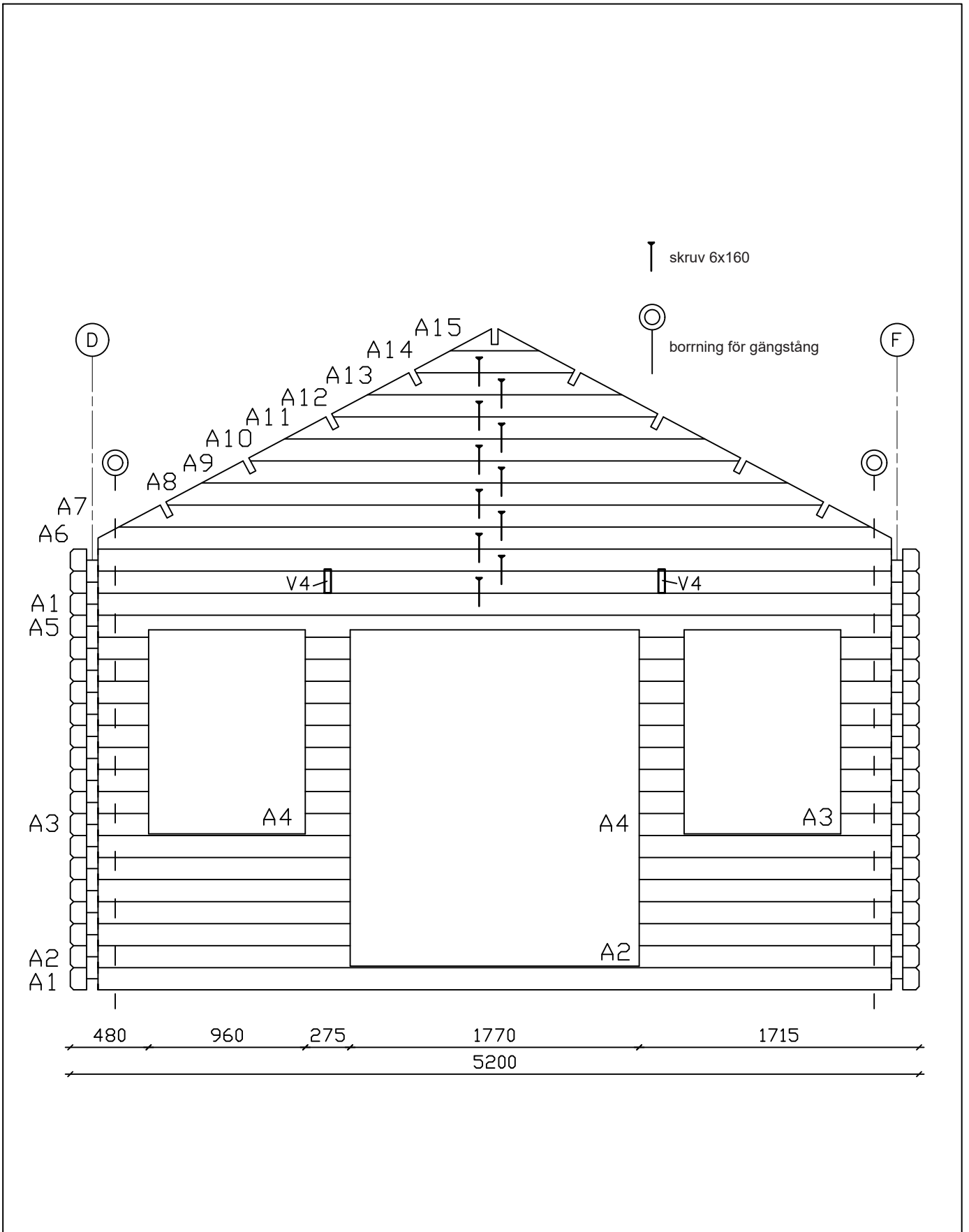


projekt
 Luoman 725-2 Teeri

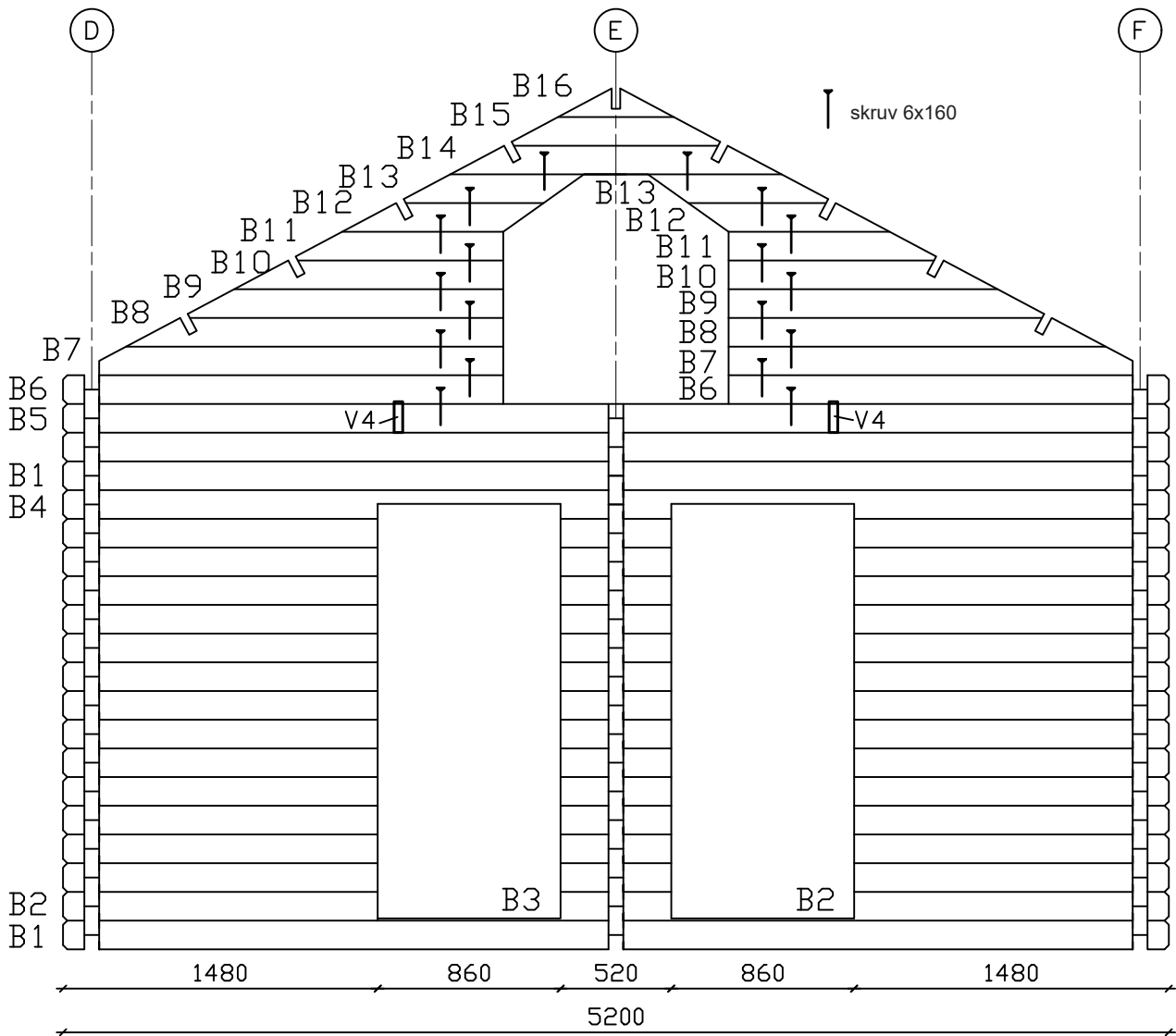
datum

inhåll
 stödpunkter för väggarna

skala
 ej i skala



Luoman Puutuote Oy www.lillevilla.com		projekt	datum
		Luoman 725-2 Teeri	
		inhåll	skala
väggschema, vägg A		ej i skala	



Luoman Puutuote Oy
www.lillevilla.com



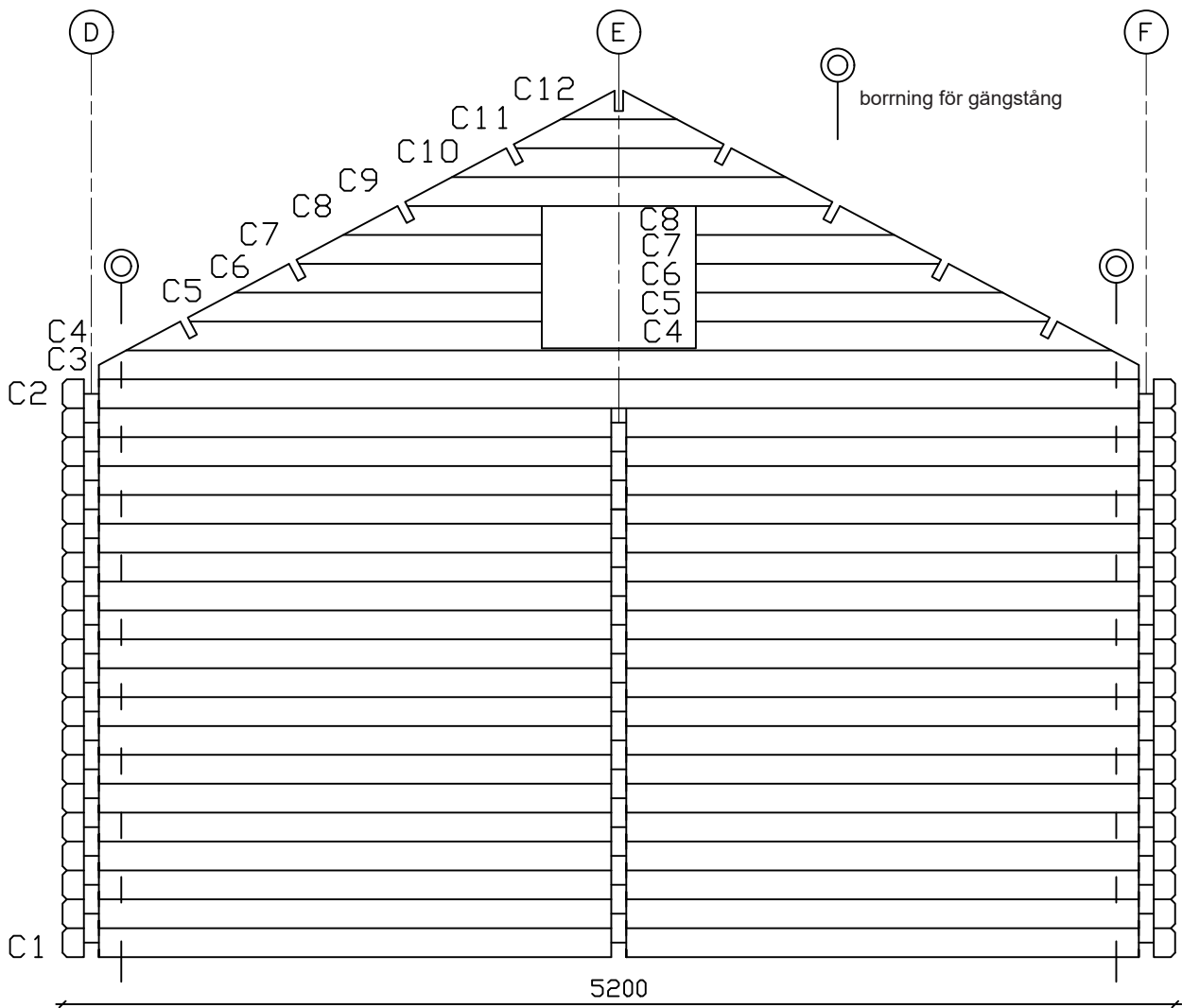
projekt
 Luoman 725-2 Teeri

datum

inhåll
 väggschema, vägg B

skala

ej i skala



Luoman Puutuote Oy
www.lillevilla.com



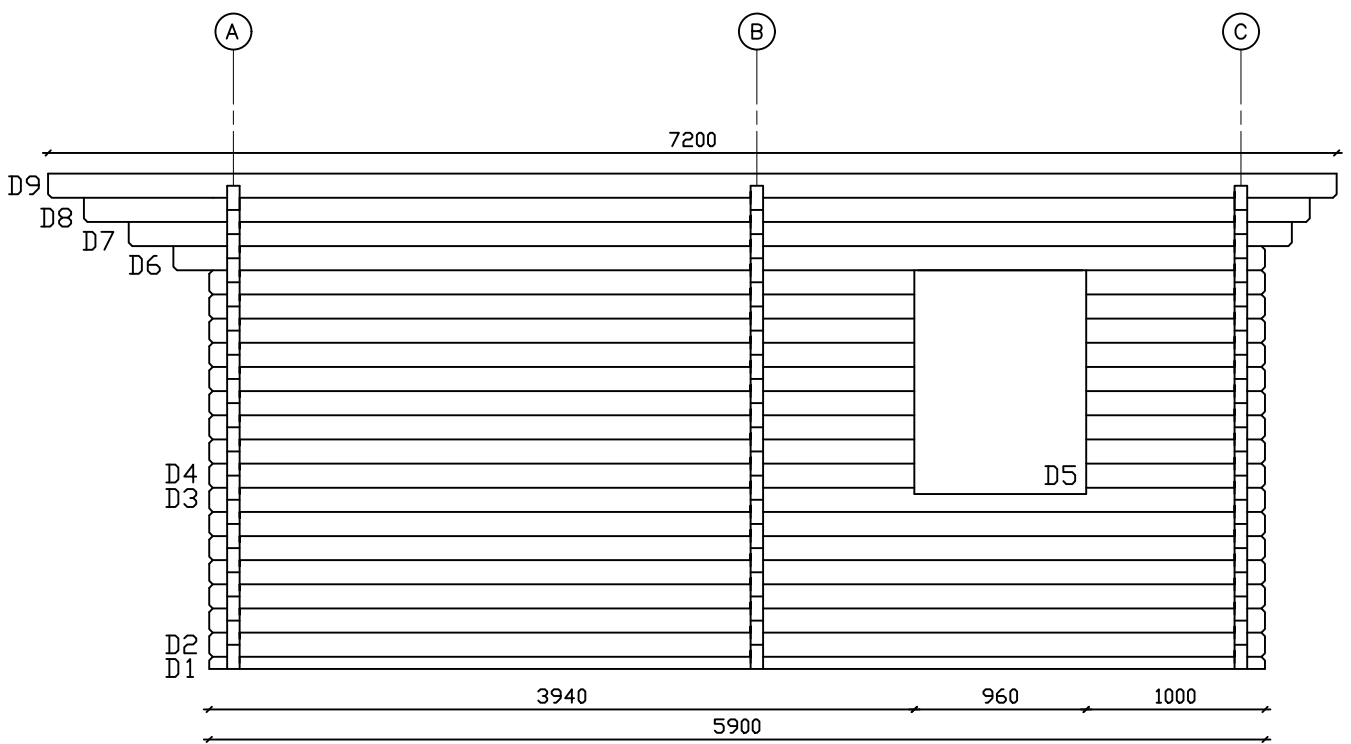
projekt
 Luoman 725-2 Teeri

datum

inhåll
 väggschema, vägg C

skala

ej i skala



Luoman Puutuote Oy
www.lillevilla.com



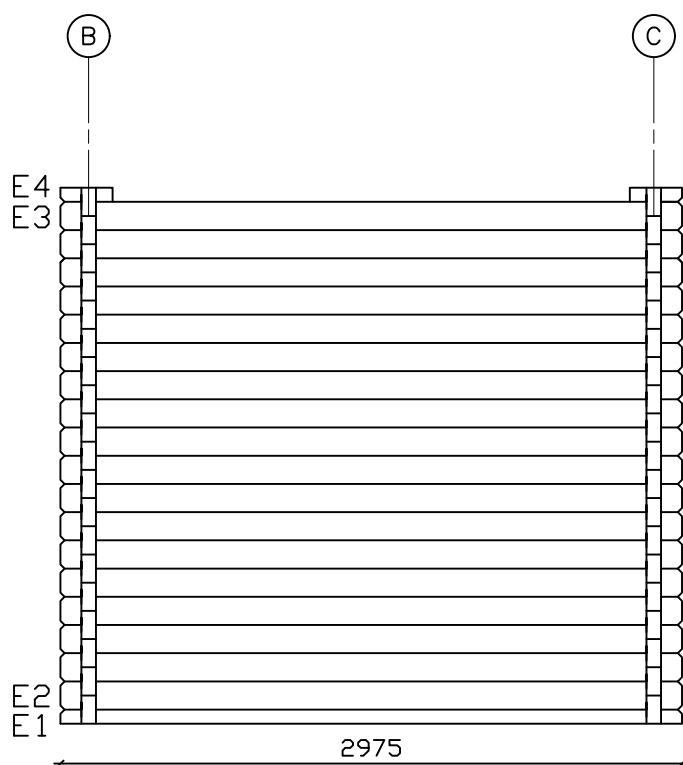
projekt
 Luoman 725-2 Teeri

datum

inhåll
 väggschema, vägg D

skala

ej i skala



Luoman Puutuote Oy
www.lillevilla.com

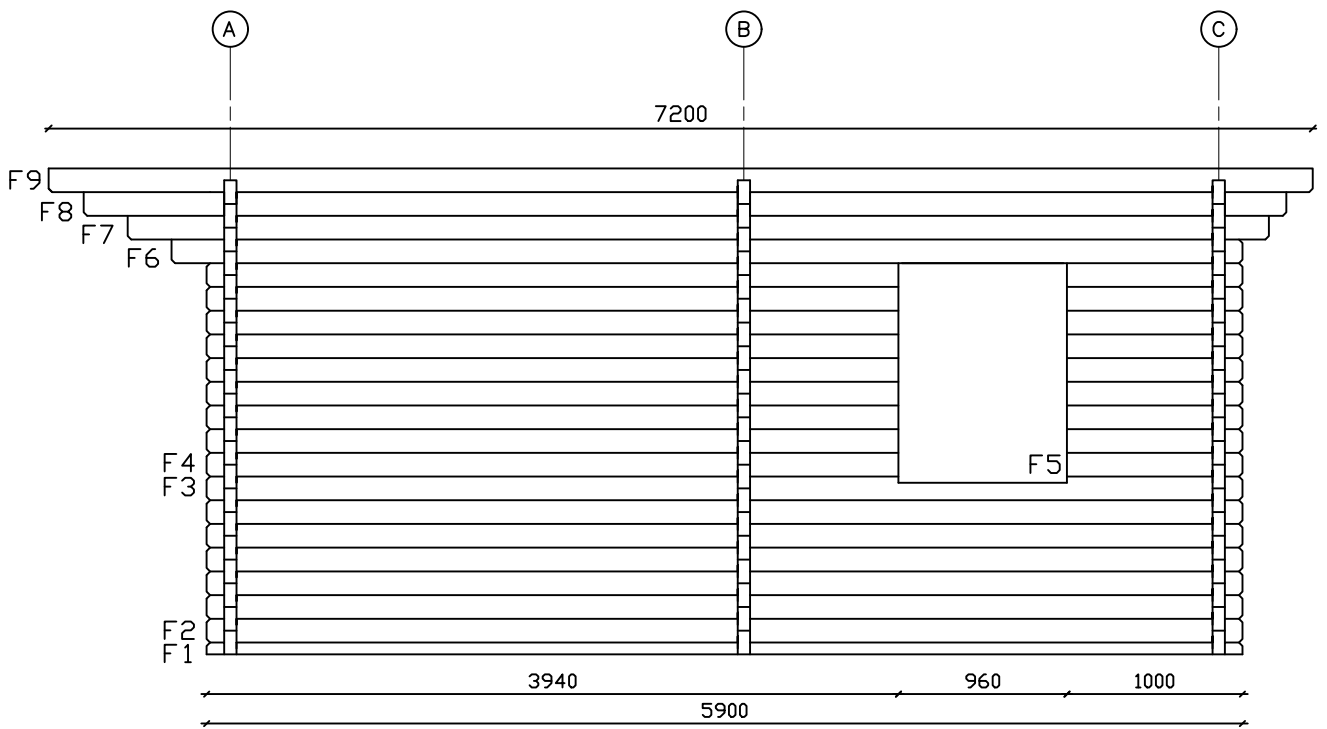


projekt
 Luoman 725-2 Teeri

datum

inhåll
 väggschema, vägg E

skala
 ej i skala



Luoman Puutuote Oy
www.lillevilla.com



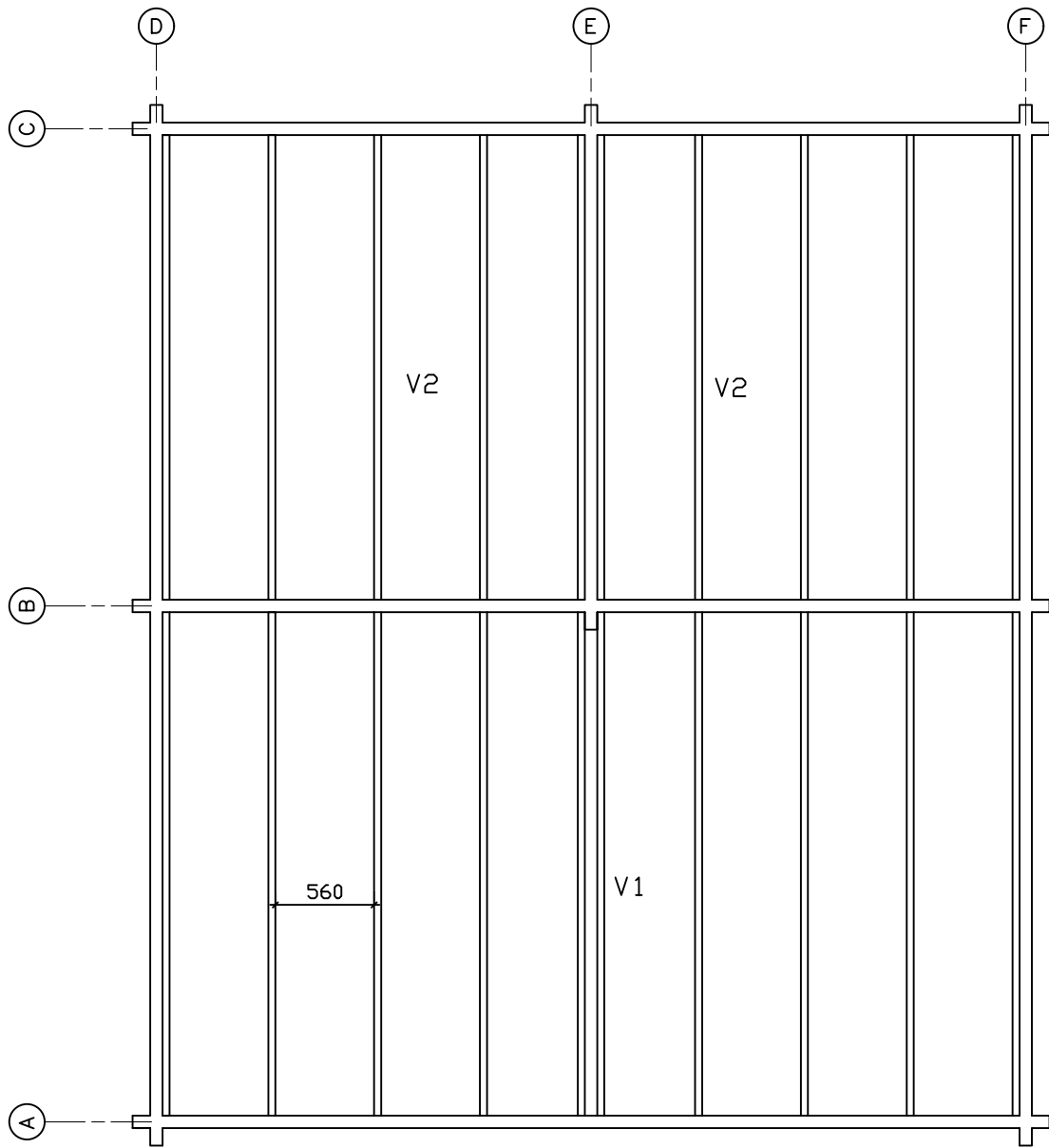
projekt
 Luoman 725-2 Teeri

datum

inhåll
 väggschema, vägg F

skala

ej i skala



Luoman Puutuote Oy
www.lillevilla.com

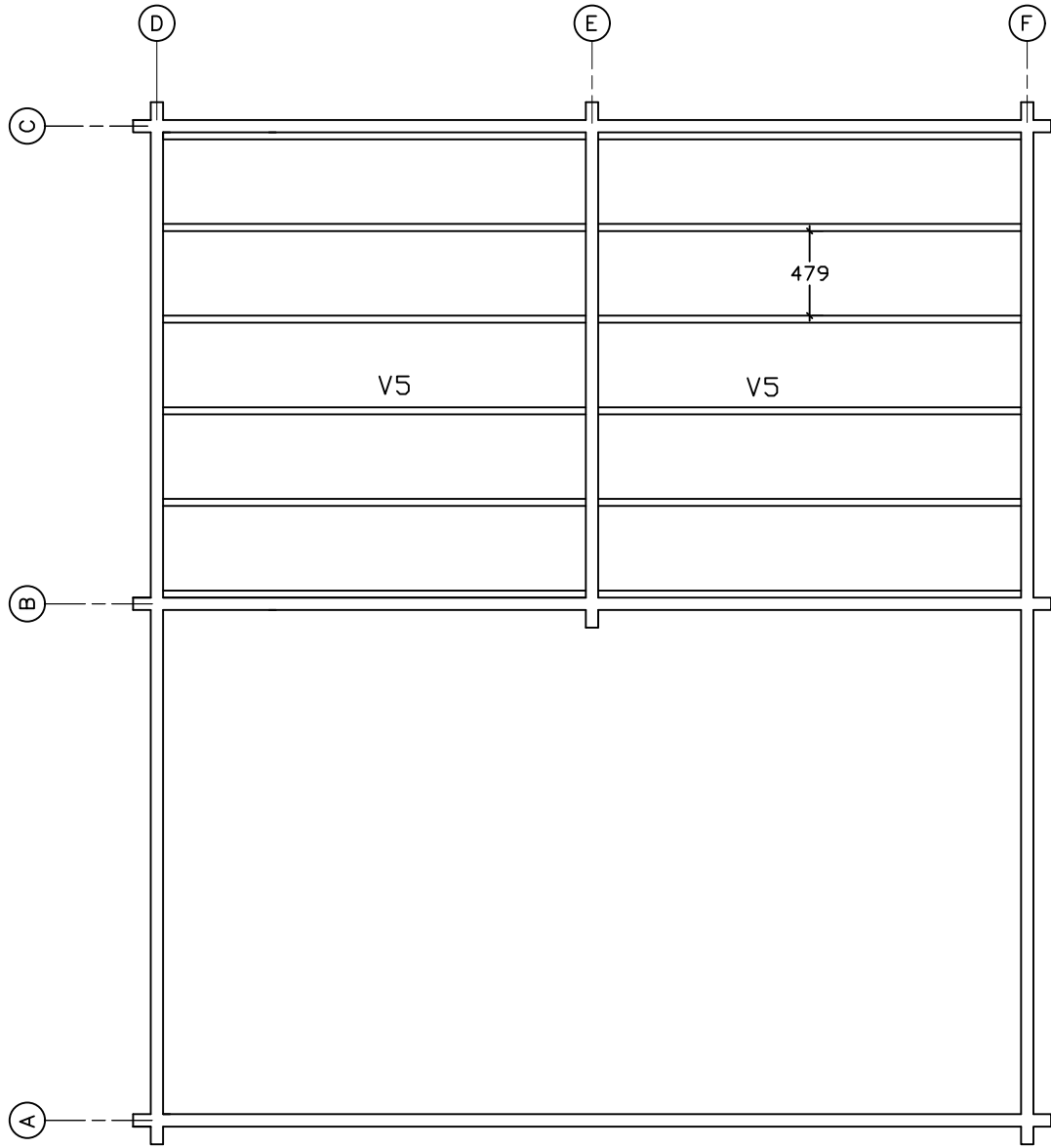


projekt
 Luoman 725-2 Teeri

datum

inhåll
 golvbjälklag

skala
 ej i skala



Luoman Puutuote Oy
www.lillevilla.com

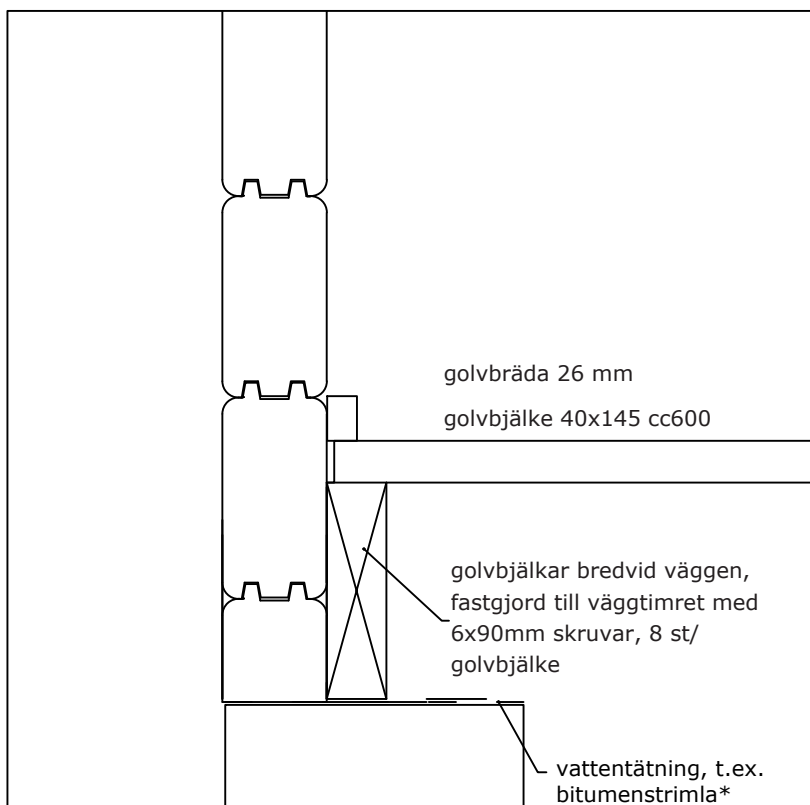
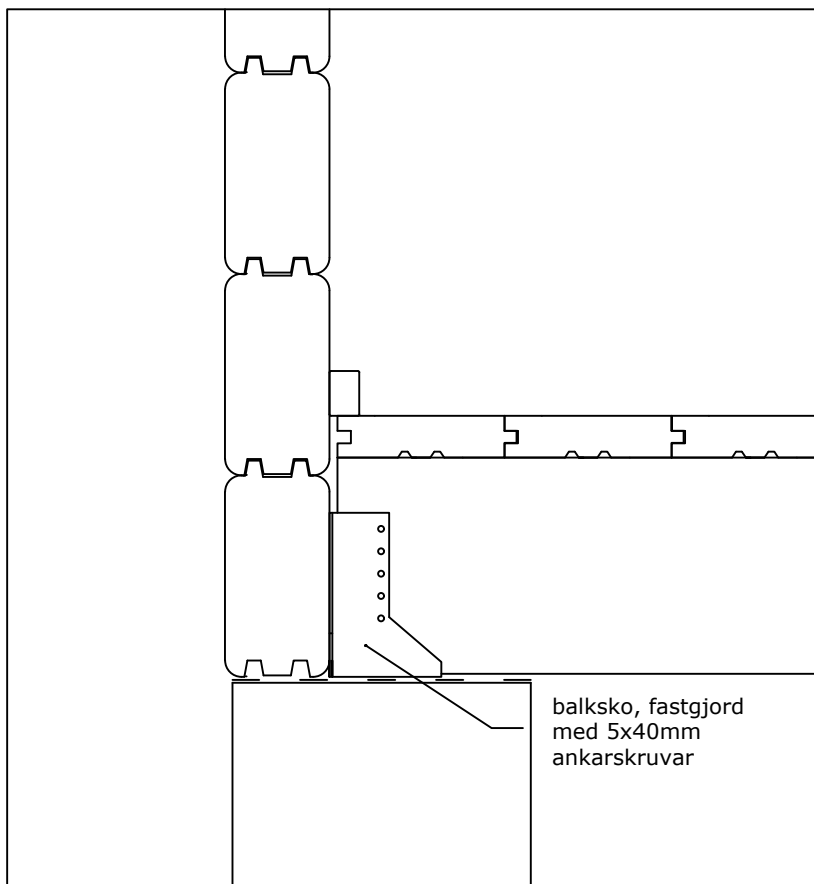


projekt
 Luoman 725-2 Teeri

datum

inhåll
 golvbjälklag, loft

skala
 ej i skala



Luoman Puutuote Oy
www.lillevilla.com

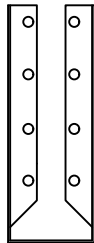
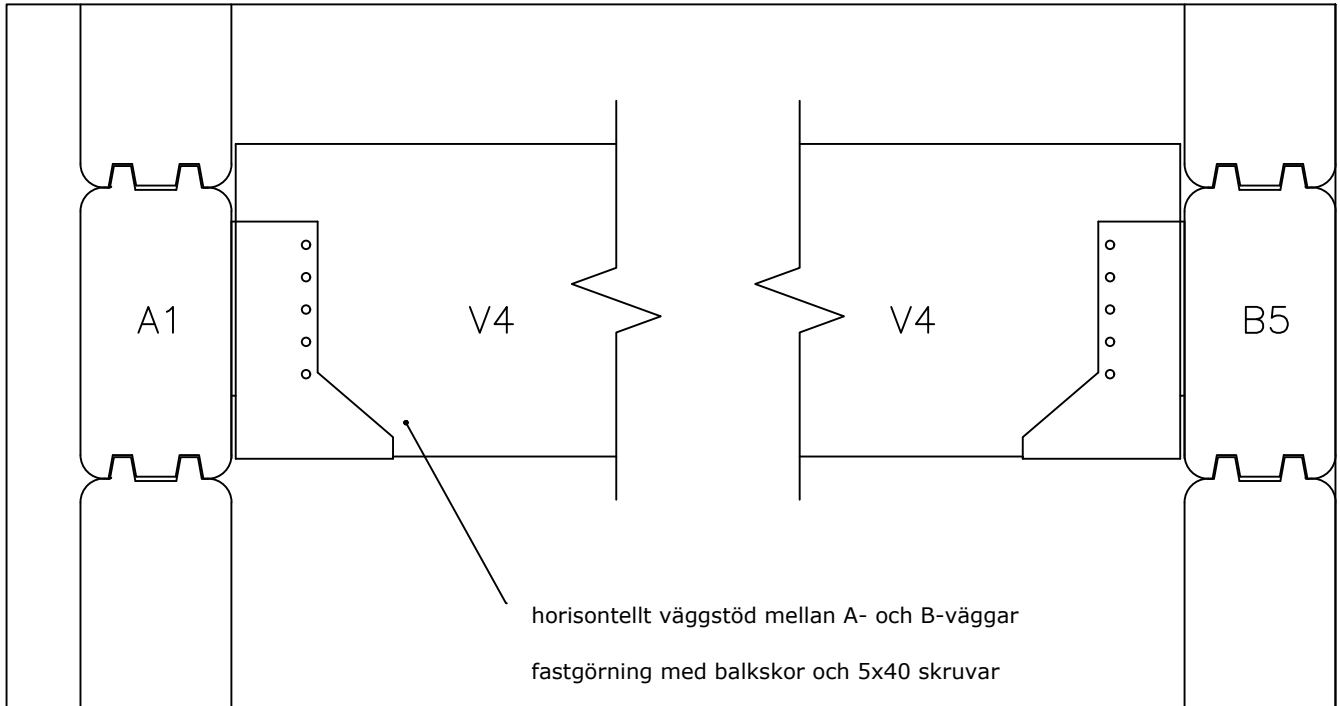


projekt
 Luoman 725-2 Teeri

datum

inhåll
 sektion, golv

skala
 ej i skala



Luoman Puutuote Oy
www.lillevilla.com

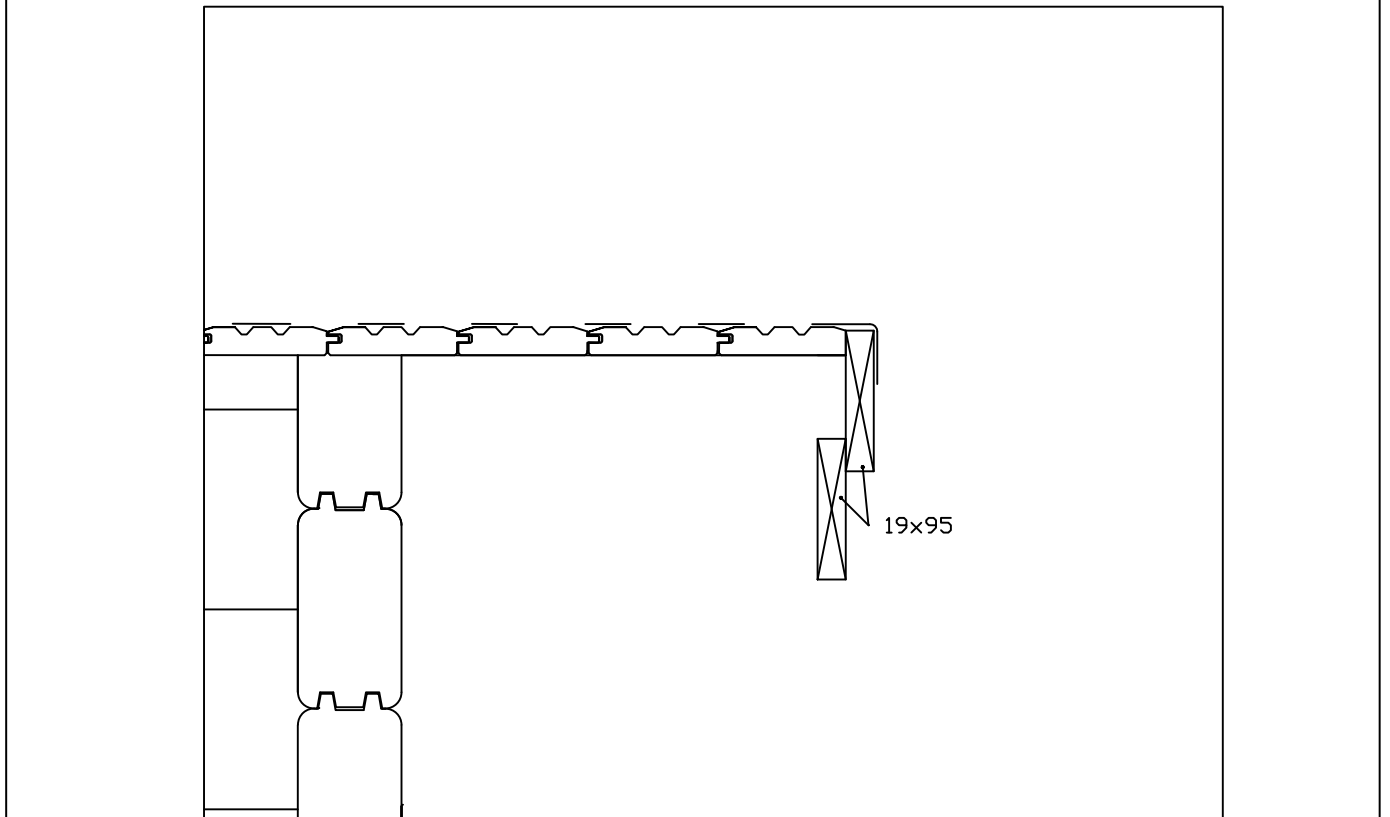
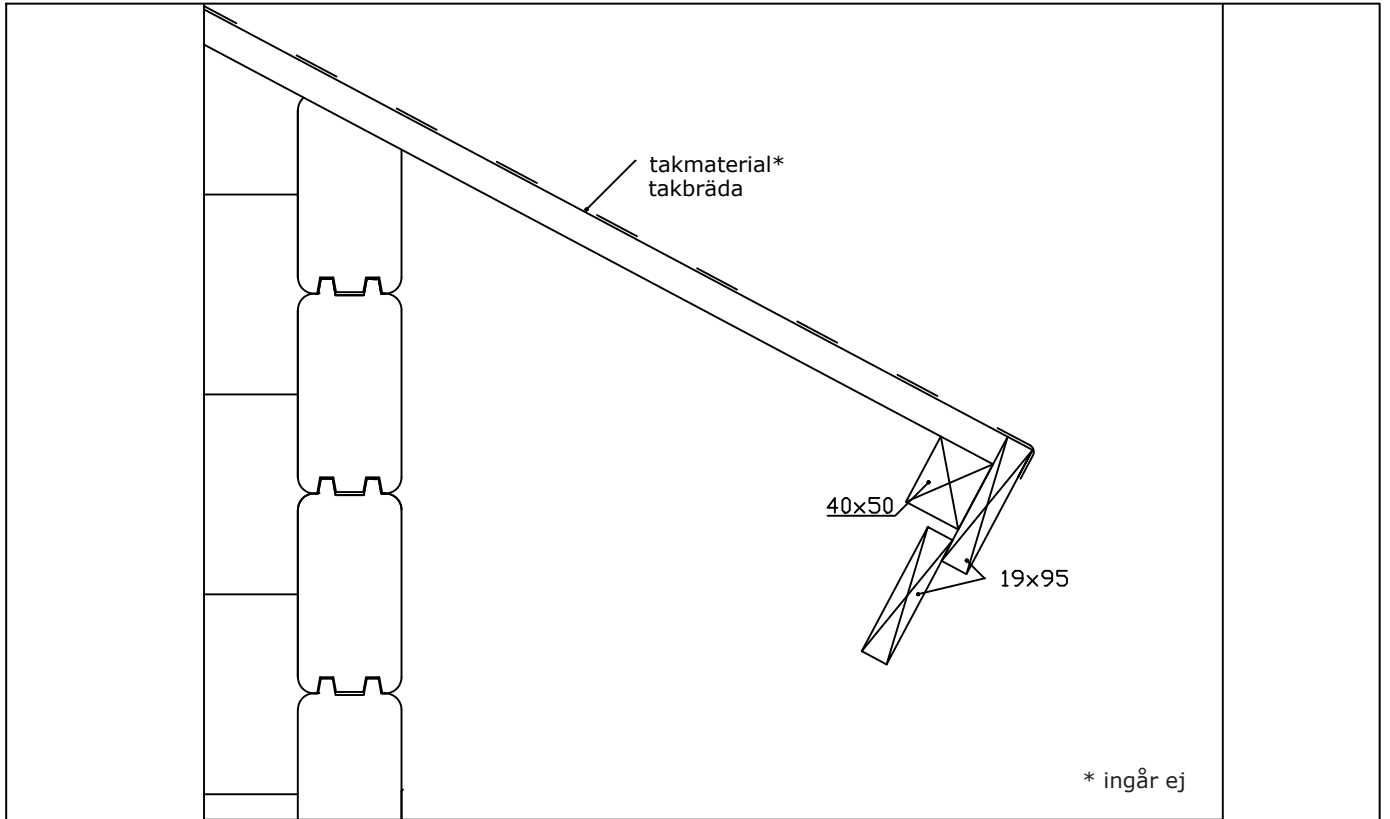


projekt datum

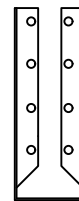
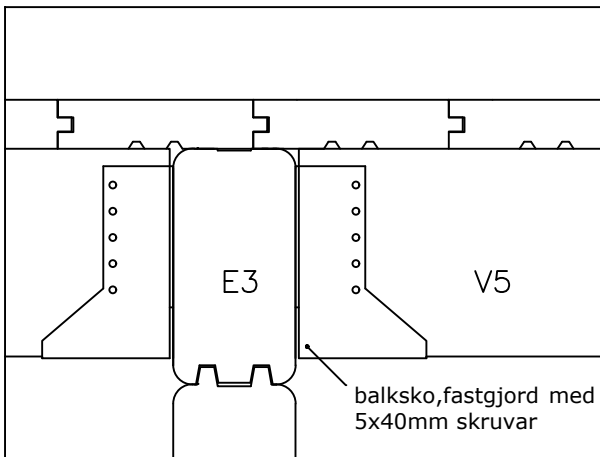
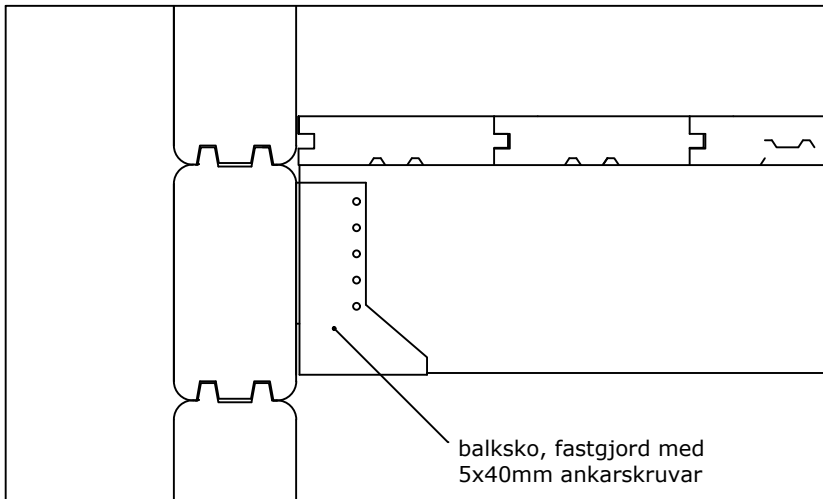
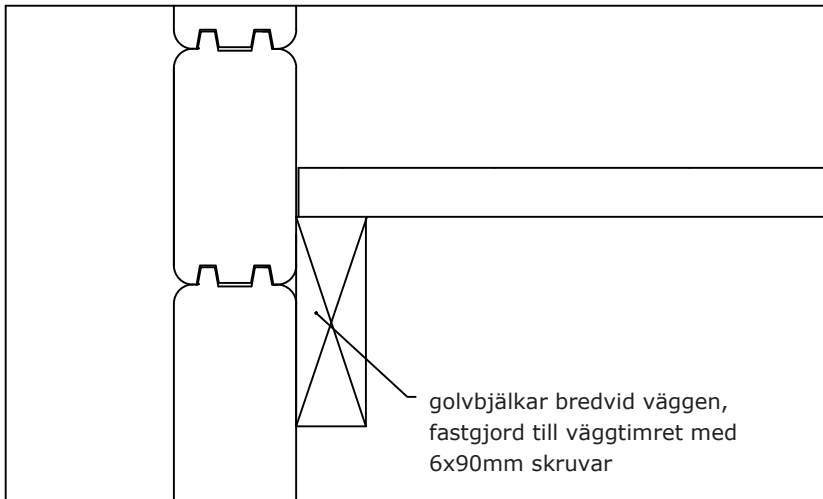
Luoman 725-2 Teeri

inhåll skala

horisontellt stöd till frontväggen ej i skala



Luoman Puutuote Oy www.lillevilla.com		projekt	datum
		Luoman 725-2 Teeri	
		inhåll	skala
		sektion, takfot	ej i skala



Luoman Puutuote Oy
www.lillevilla.com



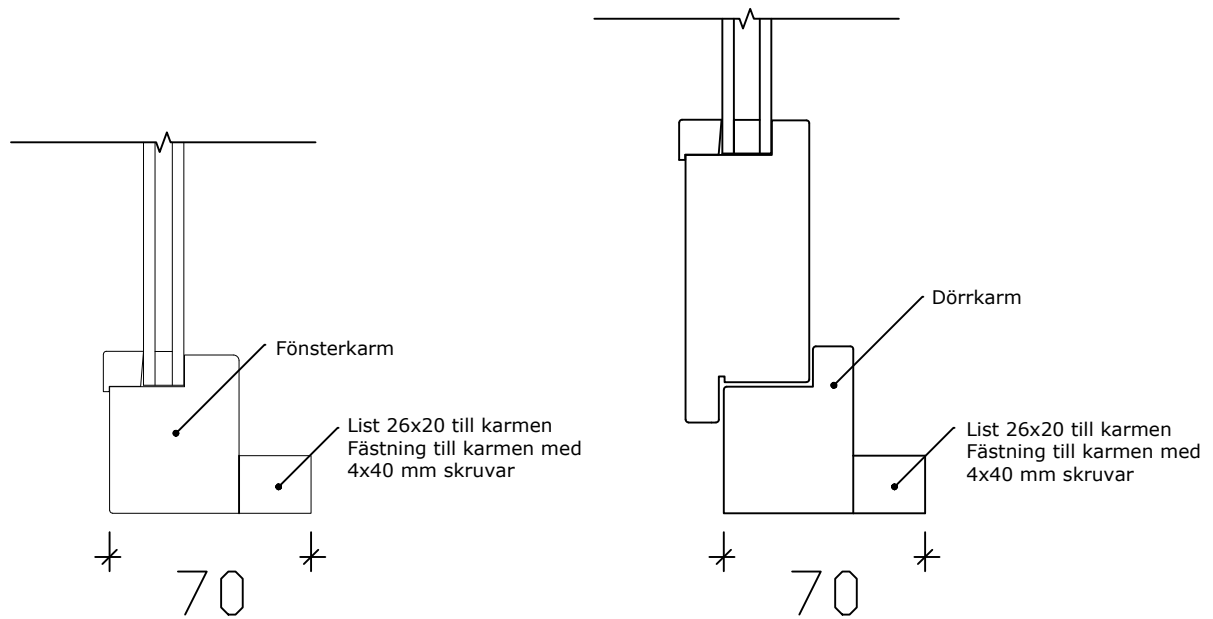
projekt
Luoman 725-2 Teeri

datum

inhåll
golvbjälke, loft

skala

ej i skala



Fäst de 26x20 mm listerna på insidan av fönster- och dörrkarmarna enligt bilden. Skär till listerna så att listen i fönster går runt fönsterkarmen och i dörrar monteras listen på sido- och toppkarmarna. Ramens tjocklek blir 70 mm. Du kan även använda lim för infästning (ingår ej i leveransen).

Luoman Puutuote Oy
www.lillevilla.com



projekt

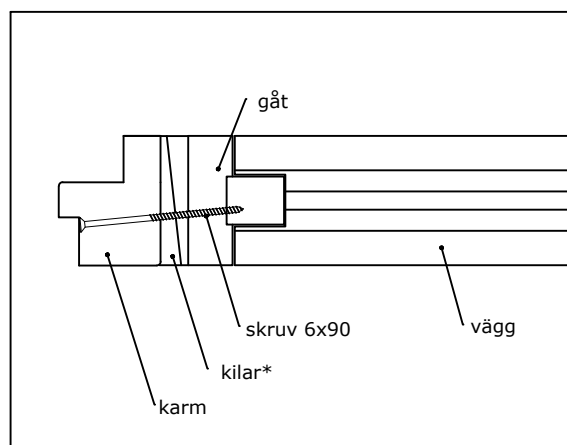
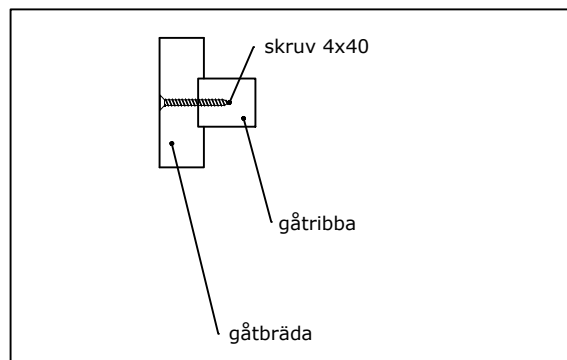
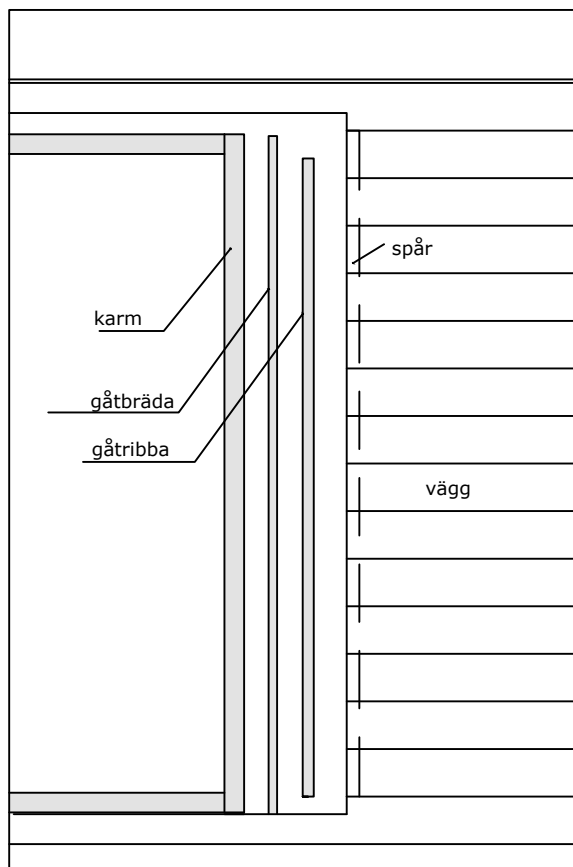
datum

innehåll

skala

Listerna till karmen

ej i skala



En gåt samlas av en bräda och en ribba.

Kapa brädan och ribban till den rätta längden.

Längden av brädan är längden av karmen.

Längden av ribban är längden av spåret minus utrymmet för sjunkning.

Installera ribban i dess spår i brädan och fastgör brädan till ribban med 4x40mm skruvar med ca. 30 cm mellanrum.

Montera gåten på plats och fastgör den endast till det nedersta väggtrimret.

Använd kilar för att montera karmen eller hela fönstret i öppningen och fastgör det till gåten med 6x90mm skruvar.

Skruvarna får inte nå väggtrimret. Fyll i luckorna och montera foderbrädorna.

* ingår ej

Luoman Puutuote Oy
www.lillevilla.com



projekt

Luoman 725-2 Teeri

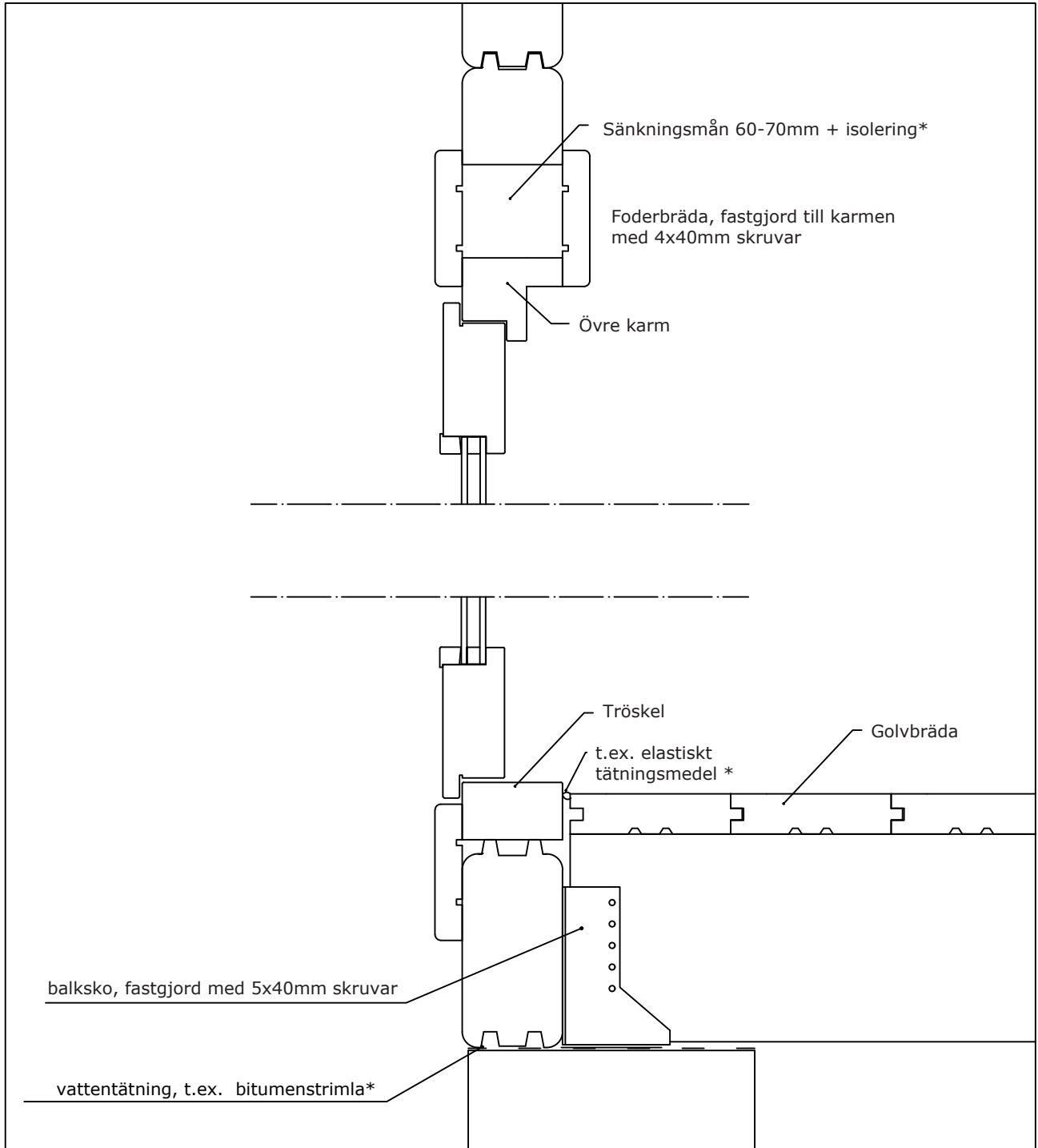
datum

inhåll

gåt

skala

ej i skala



* ingår ej

Luoman Puutuote Oy
www.lillevilla.com

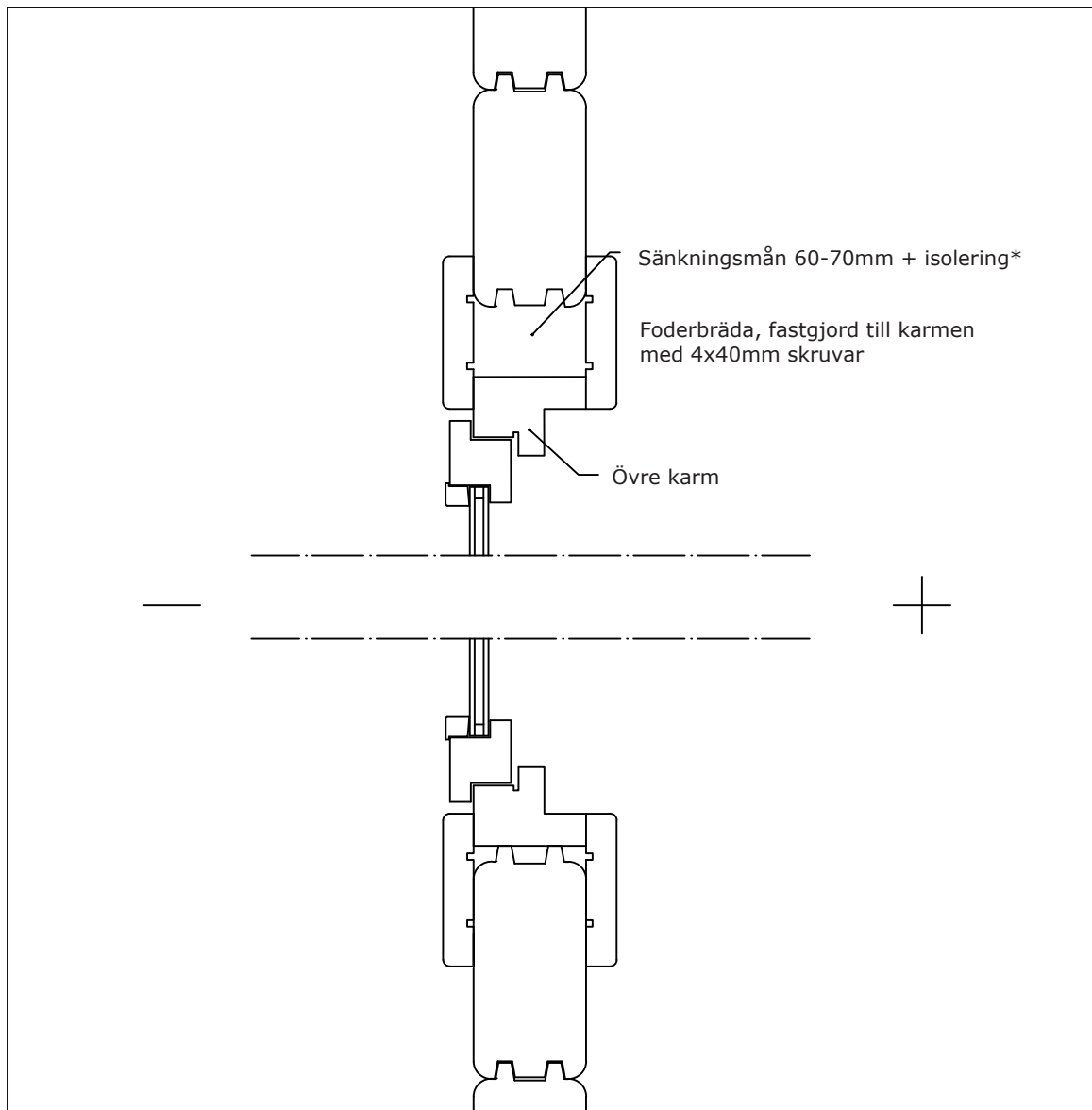


projekt datum

Luoman 725-2 Teeri

inhåll skala

sektion, dörr ej i skala

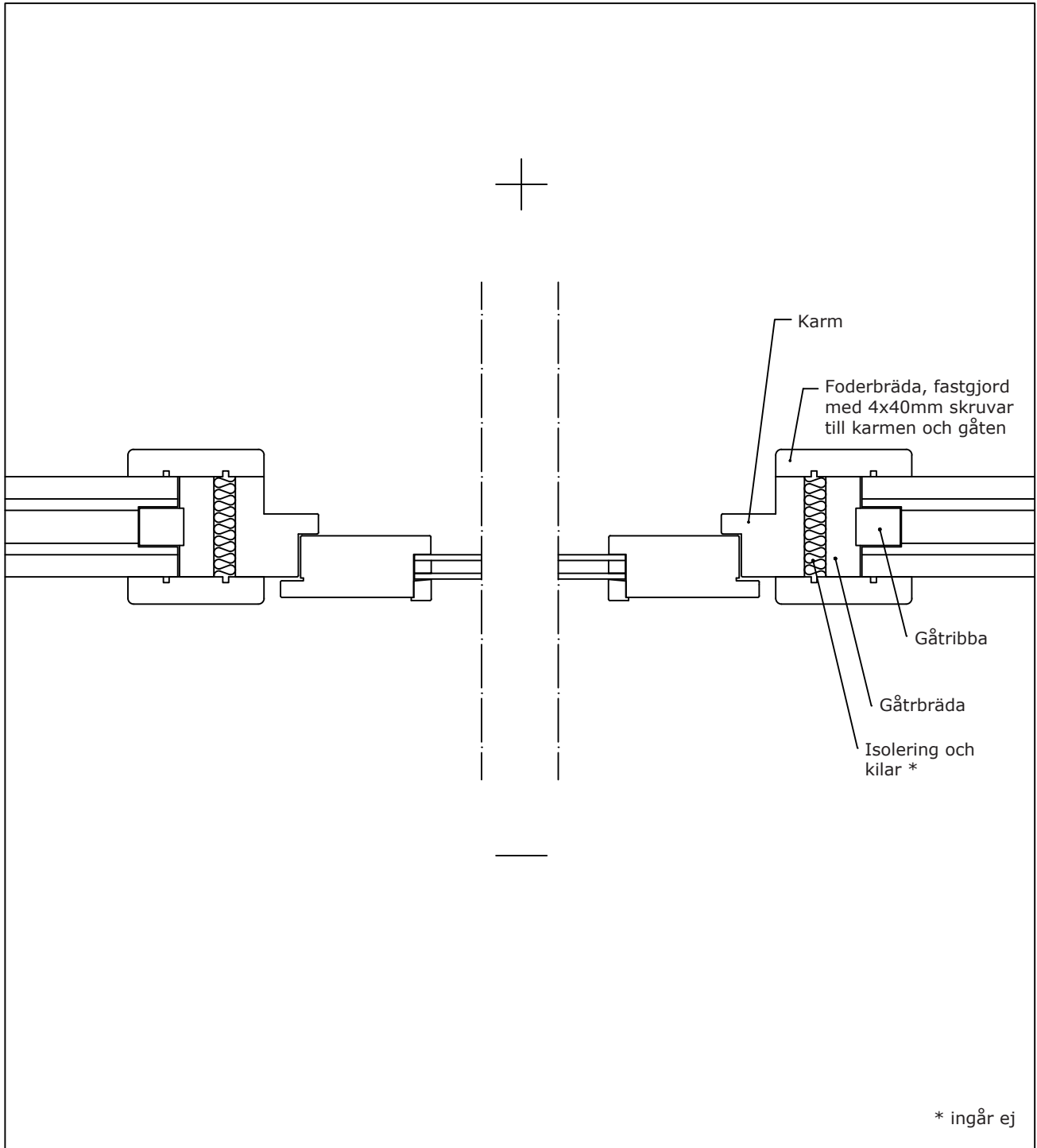


* ingår ej

Luoman Puutuote Oy
www.lillevilla.com



projekt	Luoman 725-2 Teeri	datum
inhåll	sektion, fönster	skala
		ej i skala



Luoman Puutuote Oy
www.lillevilla.com

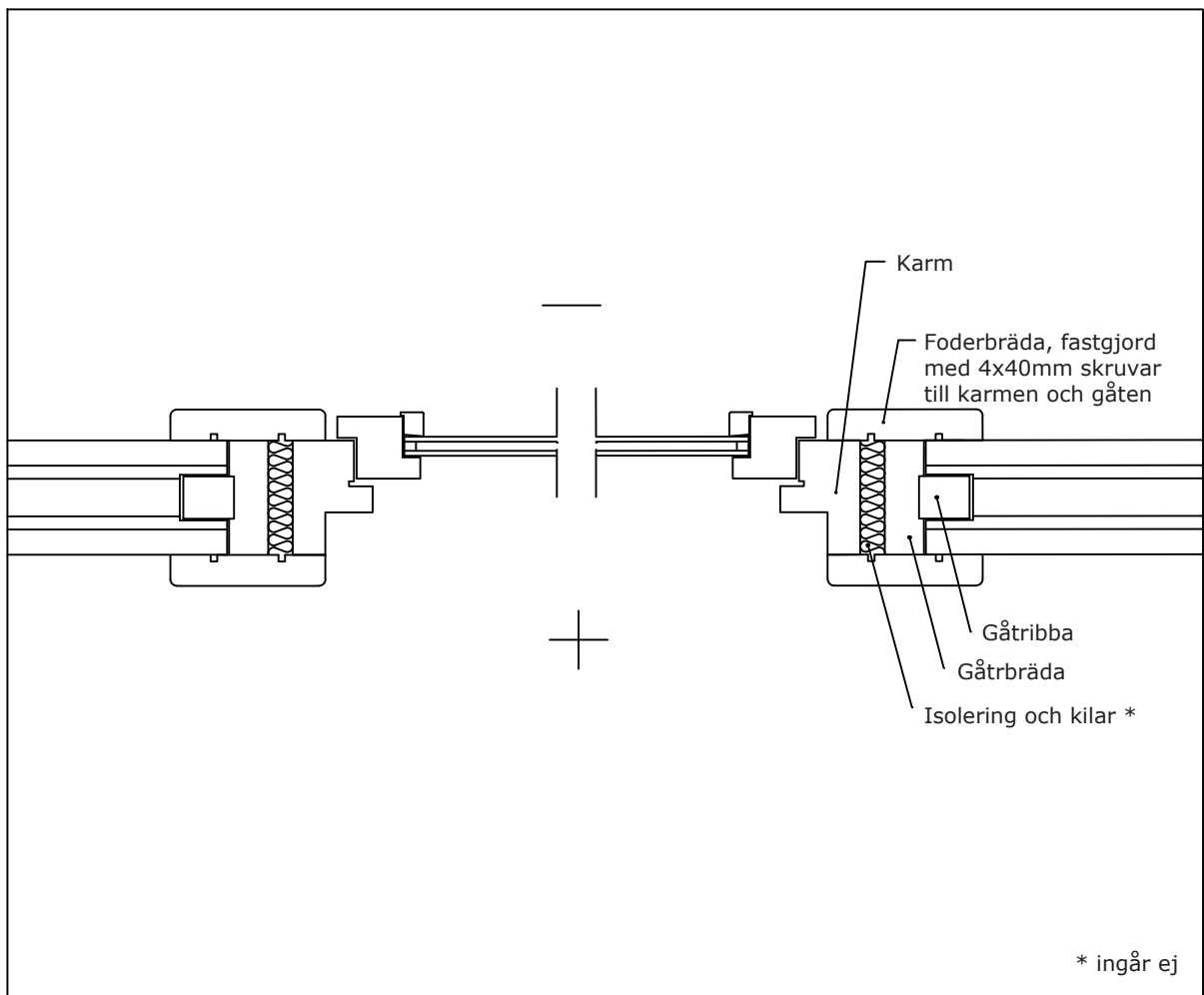


projekt datum

Luoman 725-2 Teeri

innehåll skala

sektion, dörr ej i skala



Luoman Puutuote Oy
www.lillevilla.com

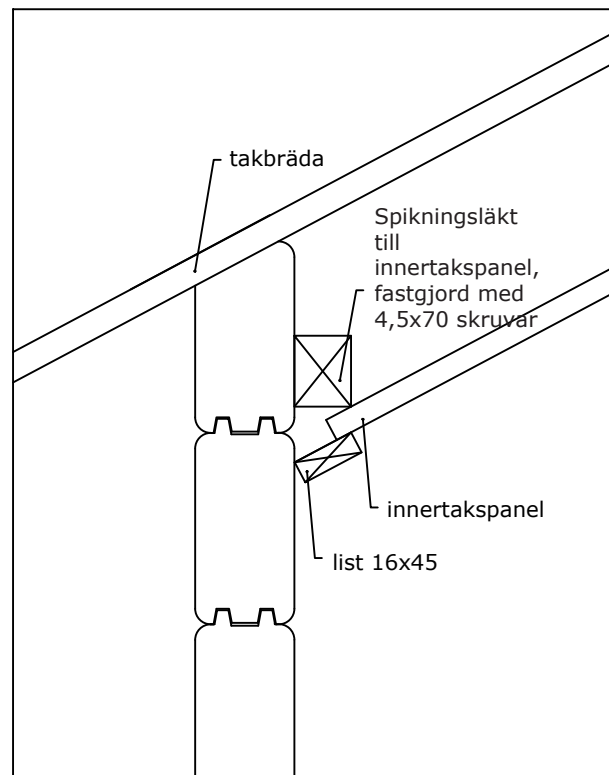
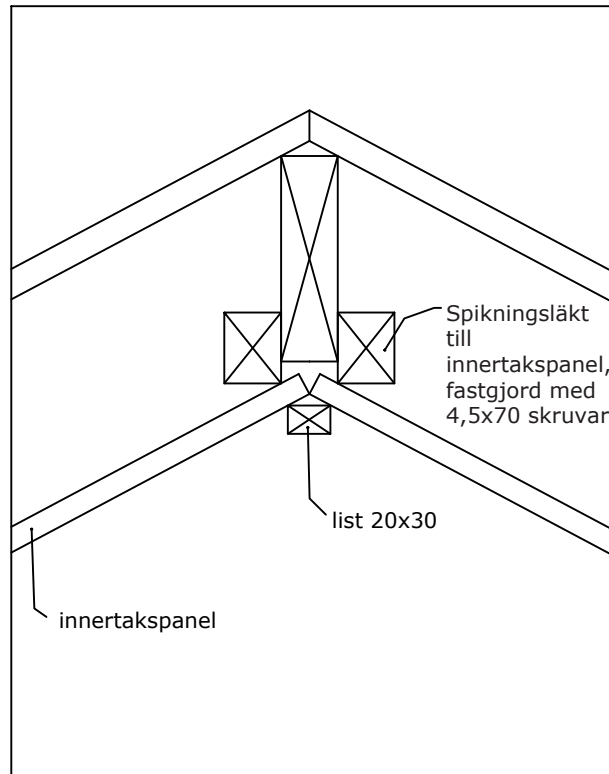


projekt
 Luoman 725-2 Teeri

datum

inhåll
 sektion, fönster

skala
 ej i skala



Luoman Puutuote Oy
www.lillevilla.com

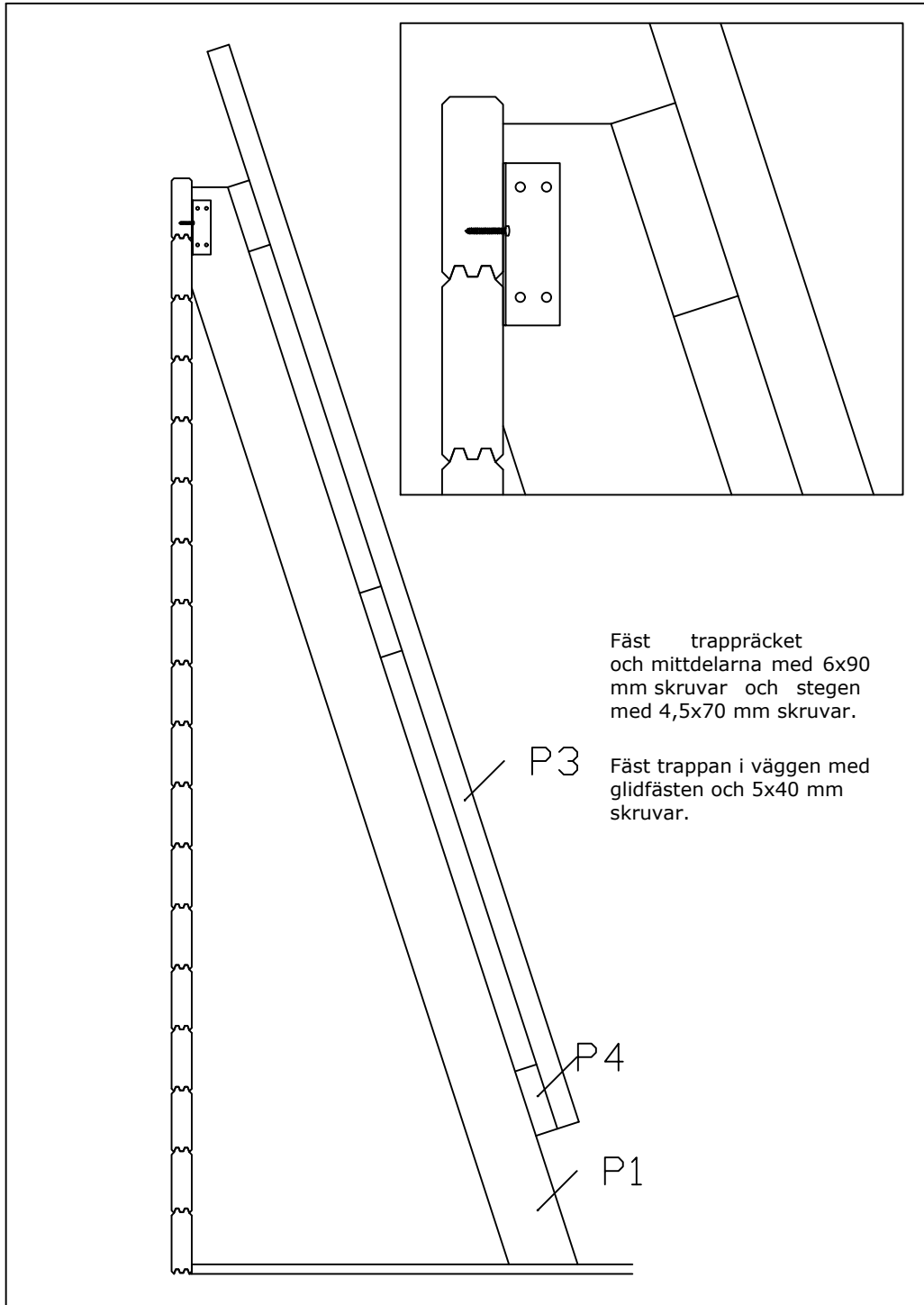


projekt datum

Luoman 725-2 Teeri

inhåll skala

montering av innertakspanel ej i skala



Luoman Puutuote Oy
www.lillevilla.com



projekt
 Luoman 725-2 Teeri

datum

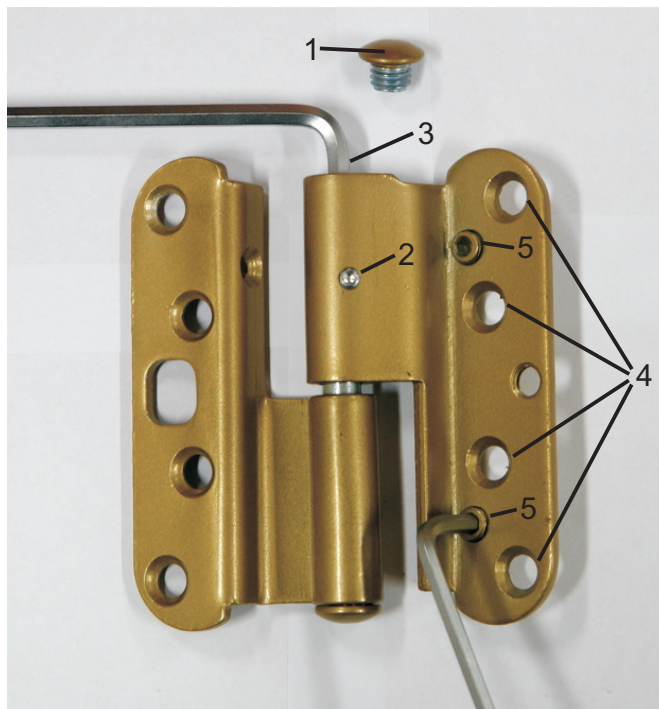
inhåll

skala

trappa

ej i skala

Justering av dörrgångjärn




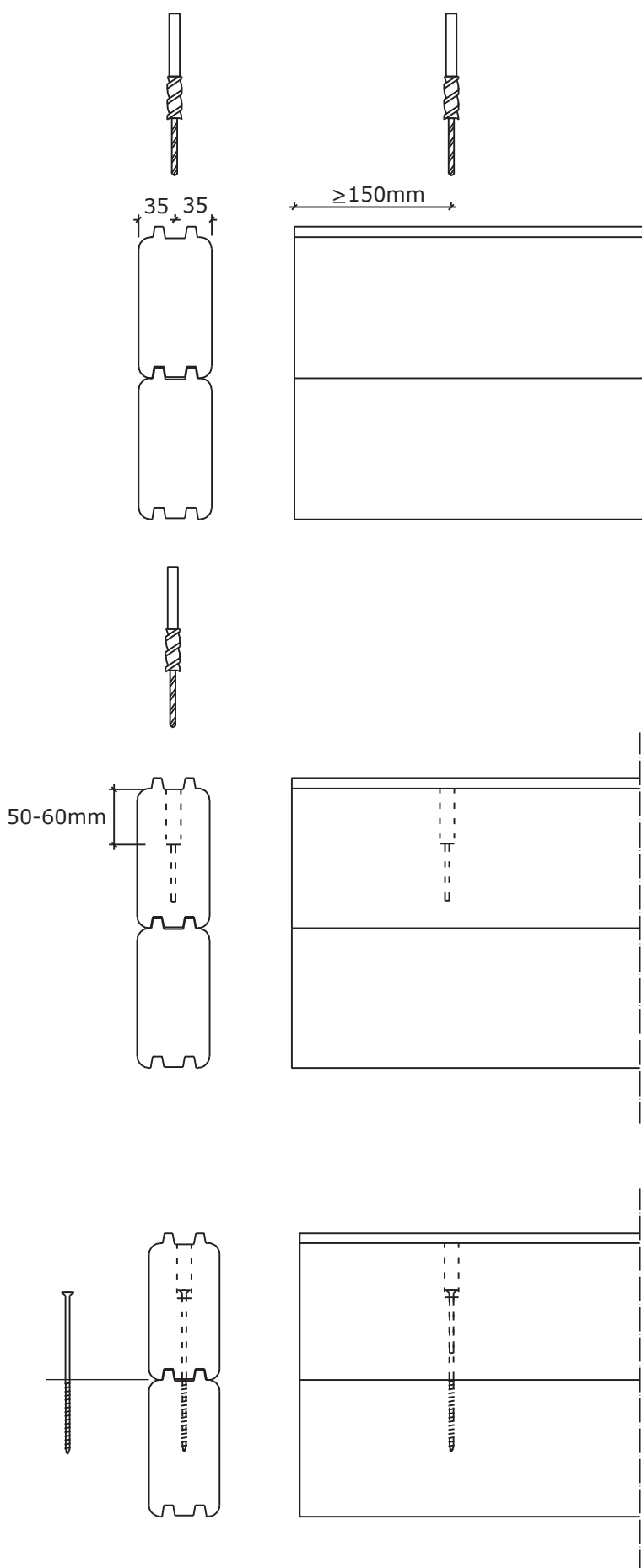
Höjjustering

Först skruva bort skyddshatten från gångjärnet (1). Sedan lös fästningsskruven om det finns en (2). Dörren lyfts uppåt genom att vända justeringsskruven medsols med en sexkantnyckel AV5 (3). Dörrens gångjärn justeras så att dem båda blir bärande. När justeringen är gjord spänn skruven (2) och skruva skyddshatten tillbaka (1).

Justering sidlänges

Först löses fästningsskruvarna av dörrbladens gångjärn med ett par varv (4). Dörren rör sig åt låssidan genom att vända justeringsskruvarna (5) med en sexkantnyckel AV4 motsols. Det är viktigt att justera alla skruvarna så att gångjärnsbladet kommer i rätt ställning. När justeringen är gjord spänn fästningsskruvarna (4) igen.

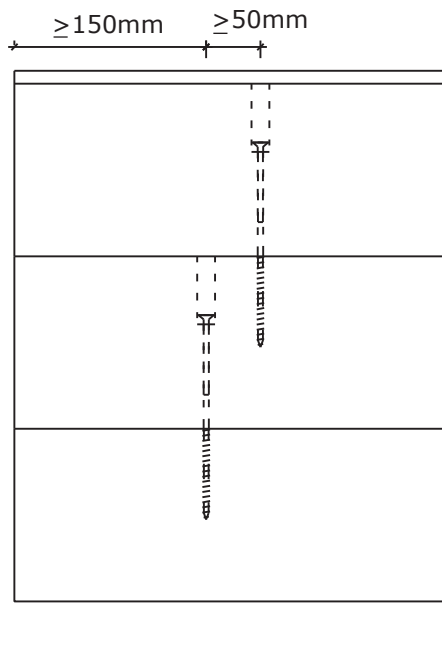
Planerare Luoman Puutuote Oy		Datum	Projekt
		Skala Ej i skala	Innehåll Justering av dörrgångjärn



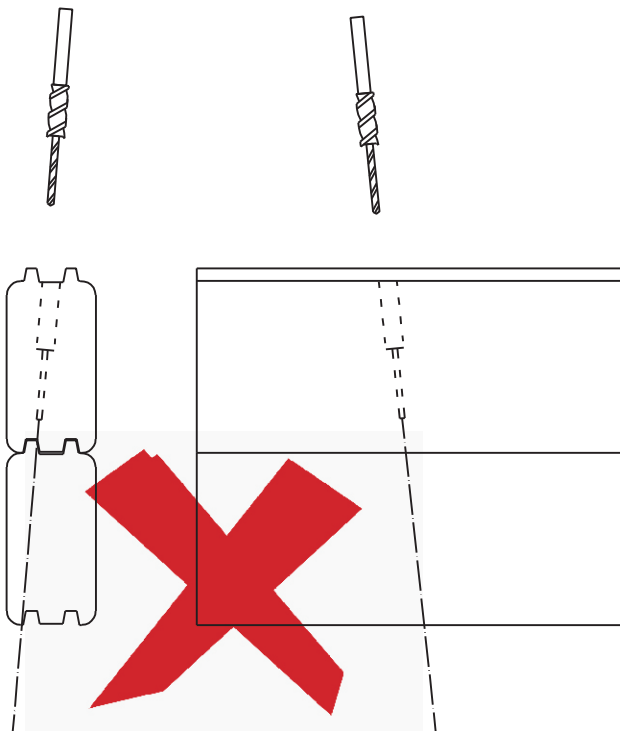
Skruvarna i väggschemat installeras enligt dessa instruktioner.

Borra ett förhål i väggtimren med borren som finns i tillbehörspåsen enligt måtten och bilderna nedan. Borra ett hål vinkelrätt. Du kan borra hålen innan du lyfter väggtimret på plats.

Montera väggtimret och skruva fast skruven så djupt att den gängade delen förblir helt i det nedre väggtimret.



Observera de minsta avstånd som visas i ritningarna.



Hålen måste borraras vinkelrätt!

Komponentlista

Luoman 725-2 Teeri

1/2

	Kod	Tjocklek	Bredd	Längd	St.	Kontroll
Golvbräda	L1	26	87	4850	33	
Golvbräda, kapas till mått på plats	L2	26	87	2390	62	
Golvbräda, loft	L3	26	87	2630	59	
Fotlist, taklist	J1	20	30	72jm		
Takbräda	KL	21	87	3260	168	
Innertaksbräda	KL2	16	87	2725	128	
Väggtimmer, borrat	A1	70	135	5200	4	
Väggtimmer, borrat, spår för gåt	A2	70	135	1715	12	
Väggtimmer, borrat, spår för gåt	A3	70	135	480	18	
Väggtimmer, spår för gåt	A4	70	135	275	18	
Väggtimmer, borrat, urskärning till dörr och fönster	A5	70	135	5200	1	
Väggtimmer	B1	70	135	5200	3	
Väggtimmer, spår för gåt	B2	70	135	1480	28	
Väggtimmer, spår för gåt	B3	70	135	520	14	
Väggtimmer, urskärning till dörr	B4	70	135	5200	1	
Väggtimmer, öppning till loft utan hanspont	B5	70	135	5200	1	
Väggtimmer	B6	70	135	2070	2	
Väggtimmer, borrat	C1	70	135	5200	19	
Väggtimmer, borrat	C2	70	135	5200	1	
Väggtimmer	D1,F1	70	67	5900	2	
Väggtimmer	D2,F2	70	135	5900	12	
Väggtimmer, urskärning till fönster	D3,F3	70	135	5900	2	
Väggtimmer, spår för gåt	D4,F4	70	135	3940	18	
Väggtimmer, spår för gåt	D5,F5	70	135	1000	18	
Väggtimmer	D6,F6	70	135	6100	2	
Väggtimmer	D7,F7	70	135	6500	2	
Väggtimmer	D8,F8	70	135	6850	2	
Väggtimmer, med fasning	D9,F9	70	135	7200	2	
Väggtimmer	E1	70	135	2975	1	
Väggtimmer	E2	70	135	2975	17	
Väggtimmer, med urskärning	E3	70	135	2975	1	
Väggtimmer	E4	70	67	250	2	
Extra väggtimmer för eventuell behov, borrat	T4	70	135	3000	1	
Väggtimmer till gaveltriangel, borrat	A6	70	135	4860	1	
Väggtimmer till gaveltriangel	A7	70	135	4606	1	
Väggtimmer till gaveltriangel	A8	70	135	4028	1	
Väggtimmer till gaveltriangel	A9	70	135	3591	1	
Väggtimmer till gaveltriangel	A10	70	135	3012	1	
Väggtimmer till gaveltriangel	A11	70	135	2575	1	
Väggtimmer till gaveltriangel	A12,C9	70	135	1996	2	
Väggtimmer till gaveltriangel	A13,B14,C10	70	135	1559	3	
Väggtimmer till gaveltriangel	A14,B15,C11	70	135	981	3	
Väggtimmer till gaveltriangel	A15,B16,C12	70	134	544	3	
Väggtimmer till gaveltriangel	B7	70	135	1900	2	
Väggtimmer till gaveltriangel	B8	70	135	1773	2	

Alla mått är cirka mått. Vi reserverar oss rätten för tekniska ändringar.

Komponentlista

Luoman 725-2 Teeri

2/2

	Kod	Tjocklek	Bredd	Längd	St.	Kontroll
Väggtrimmer till gaveltriangel	B9	70	135	1484	2	
Väggtrimmer till gaveltriangel	B10	70	135	1265	2	
Väggtrimmer till gaveltriangel	B11	70	135	976	2	
Väggtrimmer till gaveltriangel	B12	70	135	947	2	
Väggtrimmer till gaveltriangel	B13	70	135	851	2	
Väggtrimmer till gaveltriangel, borrat	C3	70	135	4860	1	
Väggtrimmer till gaveltriangel, spår för gåt	C4	70	135	1943	2	
Väggtrimmer till gaveltriangel, spår för gåt	C5	70	135	1654	2	
Väggtrimmer till gaveltriangel, spår för gåt	C6	70	135	1434	2	
Väggtrimmer till gaveltriangel, spår för gåt	C7	70	135	1146	2	
Väggtrimmer till gaveltriangel, spår för gåt	C8	70	135	927	2	
Golvbjälke	V1	40	145	2850	10	
Golvbjälke	V2	40	145	2630	10	
Takbjälke	V3	40	145	7200	9	
Horisontell stöd mellan fram- och innervägg	V4	40	145	2850	2	
Golvbjälke, loft	V5	40	120	2390	12	
Takfotsbräda, kapas på plats	R1	19	95	3900	8	
Takfotsbräda, kapas på plats	R2	19	95	3300	8	
Stödribba till takfotsbräda, kapas på plats	R3	40	50	3600	4	
Spikningsläkt för innertak, kapas på plats	R4	40	50	2900	8	
Taklist, kapas på plats	R5	16	45	2900	6	
Foderbräda till dörr och fönster, kapas på plats	O9	19	95	3900	23	
Vangstycke till trappan, höger	P1A	34	145	2600	1	
Vangstycke till trappan, vänster	P1B	34	145	2600	1	
Trappsteg	P2	34	145	475	8	
Handledare (räcke)	P3	40	50	2500	2	
Mellanstycke till handledare	P4	40	50	200	6	
Dubbeldörr, typ C24, höger	O1	47	817	1917	1	
Dubbeldörr, typ C24, vänster	O2	47	810	1917	1	
Sidokarm till dörr, höger	O3	70	56	1947	1	
Sidokarm till dörr, vänster	O4	70	56	1947	1	
Övre karm	O5	70	56	1697	1	
Tröskel i trä	O6	70	45	1697	1	
Mellandörr, typ. O81 8x19 vänster	O7	70	790	1890	1	
Mellandörr, typ. O80 8x19 höger	O8	70	790	1890	1	
Fönster, typ C2, vänster	I1	70	888	1188	3	
Fönster, typ C2, höger	I2	70	888	1188	1	
Fönster, typ A	I3	70	646	646	1	
Bräda till gåt, kapas på plats	O10	24	70	3900	7	
Ribba till gåt, kapas på plats	O11	27	30	3300	8	
Gångstång	T1			2000	6	
Tillbehörspåse	T2				1	
Monteringsstycke	T3	70	65	250	2	

Alla mått är cirka mått. Vi reserverar oss rätten för tekniska ändringar.